

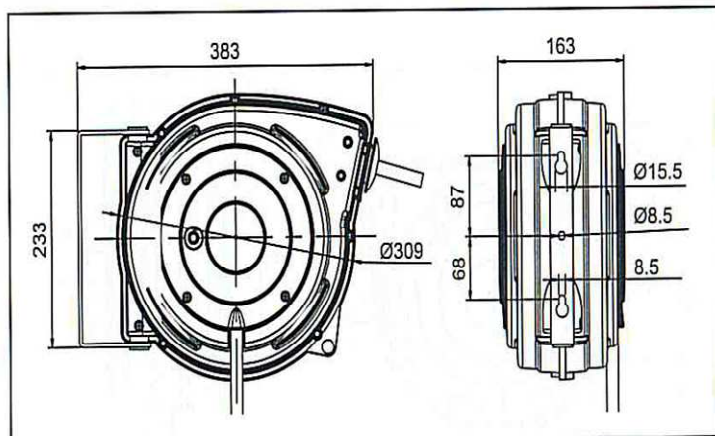
Enrollador de cable eléctrico



YA 6910

DATOS TÉCNICOS

Longitud cable	10 mts
Voltaje	230 V – 50 Hz
Potencia recogido	1000 W
Potencia estirado	2000 W
Sección	3 x 1,5 mm ²
Peso	4,82 kg



CARACTERÍSTICAS:

- Carcasa de plástico reforzada.
- Sistema de bloqueo de cable.
- Soporte giratorio de pared.
- Termostato de seguridad.
- Protección IP20.

YAGÜE IMPORTACIONES S.L.

Herramientas neumáticas



Polígono Industrial L'Alteró
C/ Perelló, 16
46460 - Silla (Valencia)
www.yagueimportaciones.com
info@yagueimportaciones.com
☎ 96 126 75 76
✉ 96 126 49 77