

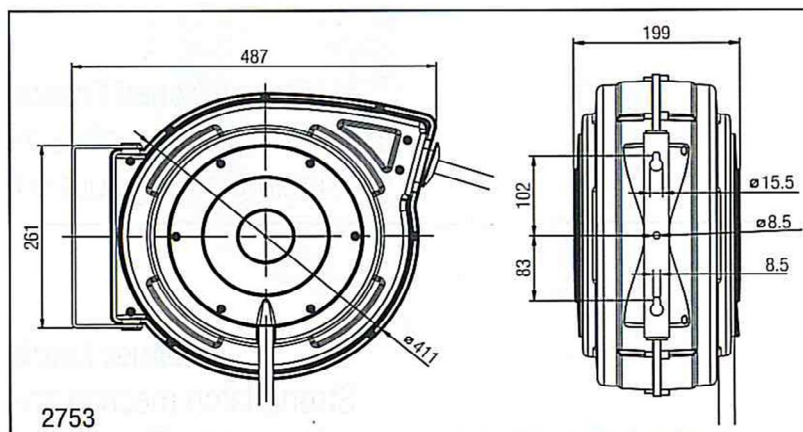
# Enrollador para aire

## YA 6840



### DATOS TÉCNICOS

Manguera (int.-ext.)	12 x 18 mm
Longitud	15 mts
Entrada de aire	1/2"
Presión máxima de trabajo	20 kg/cm <sup>2</sup> .
Peso	8,50 kg



### CARACTERÍSTICAS:

- Carcasa de plástico reforzada.
- Soporte giratorio de pared.
- Sistema de bloqueo de la manguera.
- Manguera de PVC flexible con malla de refuerzo.

**YAGÜE** IMPORTACIONES S.L.

Herramientas neumáticas



Poligono Industrial L'Alteró  
C/ Perelló, 16  
46460 - Silla (Valencia)  
www.yagueimportaciones.com  
info@yagueimportaciones.com  
☎ 96 126 75 76  
☎ 96 126 49 77