

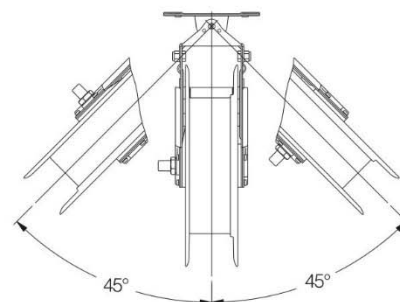
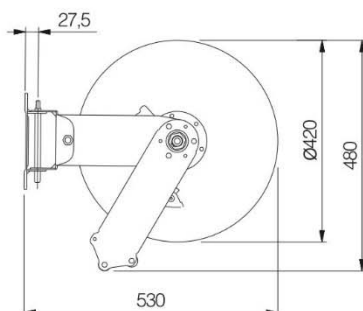
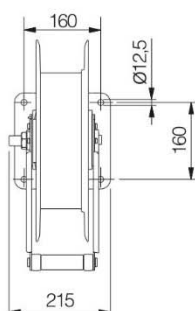
Enrollador para grasa

YA 5836



DATOS TÉCNICOS

Longitud de manguera	15 mts
Manguera interior ø	6 mm
Entrada de aire	1/4"
Presión max. trabajo	400 bar
Temperatura máx. fluido	40 °C
Peso	14,50 kg



CARACTERÍSTICAS:

- Enrollador para grasa.
- Carrete de plástico resistente.
- Estructura con dos brazos de acero reforzado.
- Guía de salida para la manguera con rodillos de deslizamiento
- Tres posiciones del brazo para adaptarse a cualquier postura de montaje.
- Sistema de bloqueo de la manguera.
- Manguera de caucho de alta resistencia.
- Soporte giratorio para pared incluido.

YAGÜE IMPORTACIONES S.L.

Herramientas neumáticas



Polígono Industrial L'Alteró
C/ Perelló, 16
46460 - Silla (Valencia)
www.yagueimportaciones.com
info@yagueimportaciones.com
☎ 96 126 75 76
✉ 96 126 49 77