

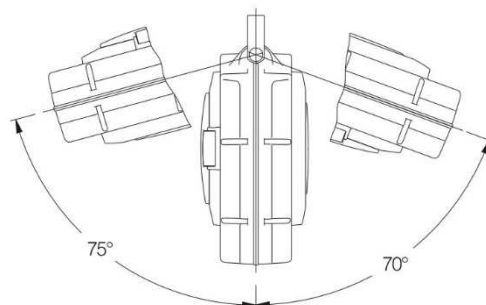
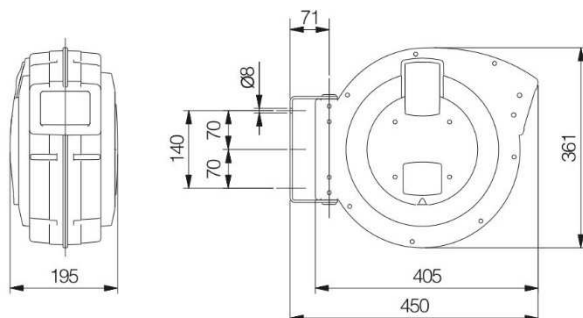
# Enrollador para aire

## YA 5832



### DATOS TÉCNICOS

Manguera (int.-ext.)	10 x 15 mm
Longitud	15 mts
Entrada de aire	3/8"
Presión máxima de trabajo	15 kg/cm <sup>2</sup>
Peso	5,90 kg



### CARACTERÍSTICAS:

- Carcasa de plástico reforzada.
- Soporte giratorio para pared.
- Sistema de bloqueo de la manguera.
- Manguera de poliuretano flexible de alta calidad.
- Puede conducir agua máx. 40°C.

**YAGÜE** IMPORTACIONES S.L.

Herramientas neumáticas



Polígono Industrial L'Alteró  
C/ Perelló, 16  
46460 - Silla (Valencia)  
www.yagueimportaciones.com  
info@yagueimportaciones.com  
☎ 96 126 75 76  
☎ 96 126 49 77