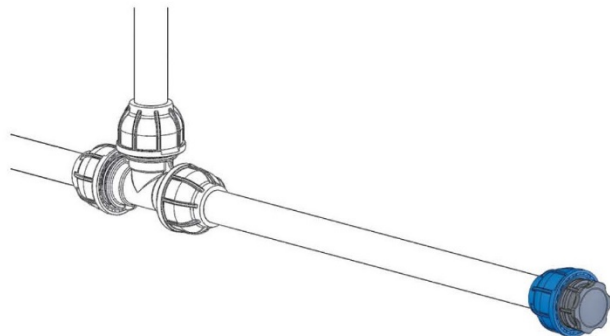
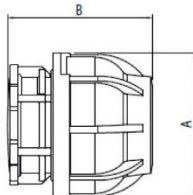


## Tapón ciego



Código	Ø mm	A mm	B mm	C mm	Peso grs
R221-20	20	44	44,50		31
R221-25	25	52	53,50		54
R221-32	32	62	63		89
R221-40	40	72	68,50		120
R221-50	50	86,50	82,50		220
R221-63	63	105	94,50		347



### CARACTERISTICAS:

- Cuerpo de Nylon negro
- Tuercas de Nylon azul
- Grapa de acero inoxidable AISI 301
- Junta NBR
- Temperatura de uso -20° a +70°
- Presión máxima de trabajo 12,5 bar.



**YAGÜE IMPORTACIONES S.L.**

Herramientas neumáticas



Poligono Industrial L'Alteró  
C/ Perelló, 16  
46460 - Silla (Valencia)  
www.yagueimportaciones.com  
info@yagueimportaciones.com  
☎ 96 126 75 76  
✉ 96 126 49 77