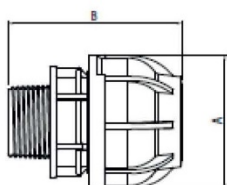
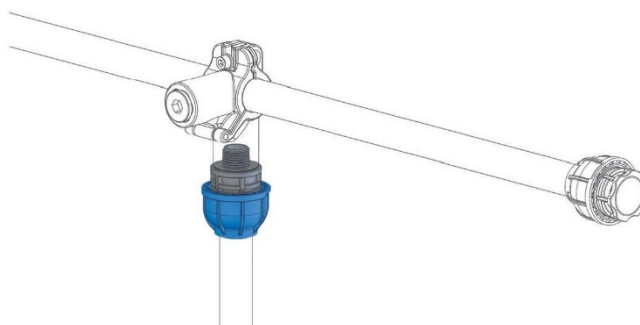


Rosca macho poliamida



Código	Ø mm	A mm	B mm	C mm	Peso grs
R211-20012	20x1/2"	44	60		34
R211-25012	25x1/2"	52	66,50		55
R211-25034	25x3/4"	52	68		57
R211-32001	32x1"	62	78,50		96
R211-40001	40x1"	72	88,50		132
R211-40114	40x1 1/4"	72	90		132
R211-50112	50x1 1/2"	86,50	104		234
R211-63002	63x2"	105	119		374



CARACTERISTICAS:

- Cuerpo de Nylon negro
- Tuercas de Nylon azul
- Grapa de acero inoxidable AISI 301
- Junta NBR
- Temperatura de uso -20° a +70°
- Presión máxima de trabajo 12,5 bar.



YAGÜE IMPORTACIONES S.L.

Herramientas neumáticas



Poligono Industrial L'Alteró
C/ Perelló, 16
46460 - Silla (Valencia)
www.yagueimportaciones.com
info@yagueimportaciones.com
☎ 96 126 75 76
✉ 96 126 49 77