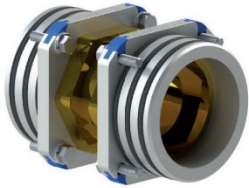
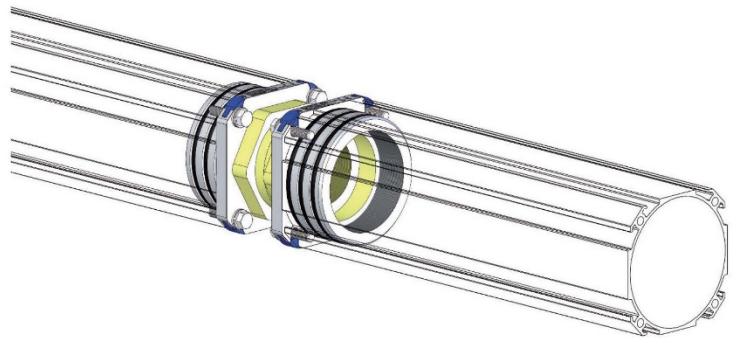
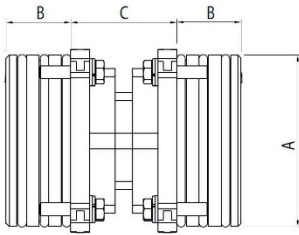


## Unión de tres piezas



Código	A mm	B mm	C mm	D mm	Peso grs			
<b>AR220.080.002</b>	78,5	31	63	85	1300			
<b>AR220.110.003</b>	108	40,5	67	115	1400			



### CARACTERISTICAS:

- Cuerpo de aluminio EN AB 46100
- Junta de retención NBR
- Uso Aire comprimido.
- Temperatura de uso -20°C a +70°C
- Presión máxima de trabajo 12,5 bar.

**YAGÜE** IMPORTACIONES S.L.

Herramientas neumáticas



Poligono Industrial L'Alteró  
C/ Perelló, 16  
46460 - Silla (Valencia)  
www.yagueimportaciones.com  
info@yagueimportaciones.com  
☎ 96 126 75 76  
✉ 96 126 49 77