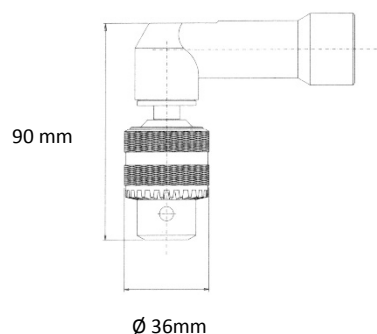


# Taladro angular

## FS 10/90 C



### DATOS TÉCNICOS

Capacidad de broca	1-10 mm
Rosca del portabrocas	3/8"-24
Velocidad	700 rpm
Entrada de aire	1/4"
Consumo	540 l/min
Medidas Ø-L	40 X 285 mm
Peso	1,30 Kg
Gama de utilización	<b>Intensa</b>

### CARACTERÍSTICAS:

- Proporcionan una elevada potencia para trabajos exigentes sobre todo tipo de materiales.
- Cabezal con ángulo de 90°.
- Potencia de 400 W.
- Salida de aire posterior.

Los taladros angulares son muy recomendables para realizar tareas en espacios reducidos o con dificultad de acceso, adaptándose a diferentes posiciones.

**YAGÜE** IMPORTACIONES S.L.

Herramientas neumáticas



Polígono Industrial L'Alteró  
C/ Perelló, 16  
46460 - Silla (Valencia)  
www.yagueimportaciones.com  
info@yagueimportaciones.com  
☎ 96 126 75 76  
✉ 96 126 49 77