

Enrollador para aire de gran capacidad YA 6843



DATOS TÉCNICOS

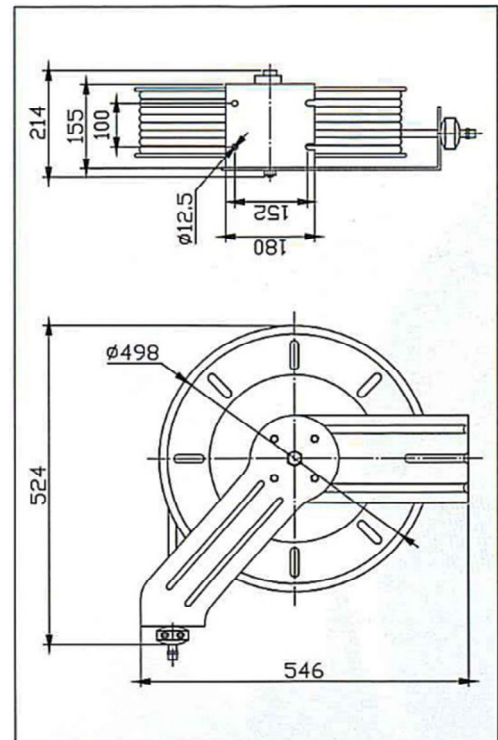
Manguera (int. – ext.)	13 x 23 mm
Longitud	20 mts
Entrada de aire	1/2"
Presión máxima de trabajo	20 Kg/cm ²
Peso	29 Kg



Soporte giratorio 140°
056999

CARACTERÍSTICAS:

- Carrete metálico muy resistente.
- Estructura con un brazo de acero reforzado.
- Guía de salida para la manguera con rodillos para mejor deslizamiento.
- Tres posiciones del brazo para adaptarse a cualquier postura de montaje.
- Sistema de bloqueo de la manguera.
- Manguera de caucho de alta resistencia.
- Soporte giratorio para pared disponible.



YAGÜE IMPORTACIONES S.L.

Herramientas neumáticas



Polígono Industrial L'Alteró
C/ Perelló, 16
46460 - Silla (Valencia)
www.yagueimportaciones.com
info@yagueimportaciones.com
☎ 96 126 75 76
✉ 96 126 49 77