



MANUAL DEL ENROLLADOR YA 6840



YAGÜE IMPORTACIONES S.L.

<http://www.yagueimportaciones.com>

info@yagueimportaciones.com

ATENCIÓN:
Conserve este manual y léalo atentamente antes de trabajar con el enrollador.

El presente manual de instrucciones debe ser conservado en un lugar conocido y fácilmente accesible a todos los usuarios del enrollador.

Todos los enrolladores YAIM están fabricados para realizar su función de forma segura y eficaz, siempre que se utilicen de un modo correcto para la aplicación que están pensados.

El cumplimiento de estas normas durante la utilización del enrollador puede ayudar a su seguridad, pero nunca sustituir su prudencia y precaución mientras lo usa.

Recuerde que usted es el responsable directo de su seguridad.

YAGÜE IMPORTACIONES S.L. NO SE HACE RESPONSABLE DE LOS DAÑOS QUE PUEDA PRODUCIR EL ENROLLADOR SI SE DESTINA A UN USO PARA EL QUE NO HA SIDO FABRICADO.

Es importante seguir con todo el rigor que sea posible, el capítulo de Normas de Seguridad y Consejos de Utilización.

Garantía

Todos nuestros enrolladores están amparados por una garantía de **12 meses** contra cualquier defecto de fabricación o del material. Esta garantía cubrirá la reposición de las piezas defectuosas, así como la mano de obra necesaria. En ningún caso se aceptará el cambio del enrollador por otro nuevo excepto que sea autorizado por Yagüe Importaciones, S.L.

Quedará expresamente excluido de la garantía:

- La mala utilización del producto.
- Una falta de mantenimiento o limpieza.
- Las partes de los enrolladores que estén sujetos a desgaste por el uso, así como los accesorios que acompañen a los mismos.
- La manipulación o reparación por una persona ajena al Servicio Técnico de Yagüe Importaciones, S.L. salvo que ésta haya sido autorizada para ello.

Fecha de edición: 28/07/2014

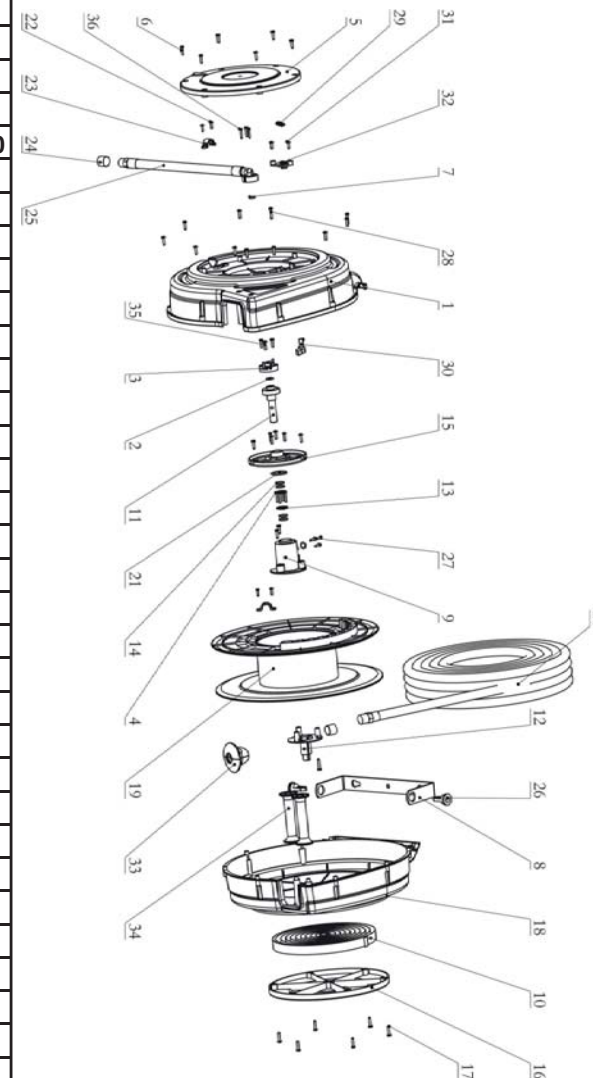
ENROLLADOR CON MANGUERA

Modelo: **YA 6840**



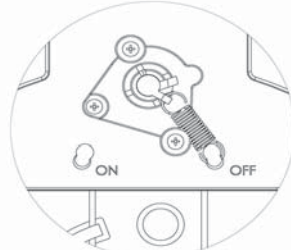
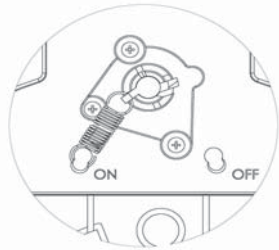
CALIDAD Y SERVICIO

Nº	Descripción	Uds
1	Cuerpo izquierdo	1
2	Junta	1
3	Conector	1
4	Base del retenedor	1
5	Tapa izquierda	1
6	Tornillos	20
7	Junta	2
8	Soporte pared	1
9	Cuerpo giratorio	1
10	Muelle principal	1
11	Eje	1
12	Eje	1
13	Retenedor	1
14	Junta	4
15	Plato carraca	1
16	Tapa derecha	1
17	Tornillos	6
18	Cuerpo derecho	1
19	Tambor	1
20	Manguera PVC	1
21	Junta	1
22	Tornillos	4
23	Grapa	2
24	Racord	2
25	Manguera corta	1
26	Pasadores	2
27	Tornillos	6
28	Tornillos	3
29	Muelle de la carraca	1
30	Freno de la carraca	1
31	Tornillos	2
32	Base de la carraca	1
33	Tope de la manguera	1
34	Rodillos guía	2
35	Tornillos	3
36	Tornillos	3



Utilización

- Compruebe el enrollador tirando lentamente de la manguera, después de escuchar varios "clics" el carrete quedará bloqueado.
- Para liberar la manguera, tire lentamente hasta escuchar un "clic" para, a continuación, dejar que la manguera se rebobine hasta que el tope se apoye contra el enrollador.
- Función de ajuste (ver la imagen inferior). La imagen de la izquierda, ajuste previo de fábrica, podrá fijar la manguera a cualquier longitud deseada. La imagen de la derecha ajusta el resorte a la posición opuesta, tiene la función de no-bloqueo. A continuación, la manguera queda sin freno y se puede mover libremente. Para esta función consulte con el servicio técnico de Yagüe Importaciones.



Mantenimiento

- Asegúrese de que la manguera está en buen estado de uso y no presenta cortes o grietas.
- Limpie la manguera con un paño humedecido en agua para eliminar la suciedad y garantizar un rebobinado suave.
- No utilice detergentes o disolventes que podrían resultar incompatibles con los materiales del enrollador de manguera.
- En el caso de tener que realizar el mantenimiento de las partes o reemplazar la manguera, póngase en contacto con el Servicio Técnico.
- El desmontaje de la unidad por personal no cualificado podría resultar peligroso; el riesgo que implica atañe principalmente al muelle principal del tambor.

Datos técnicos

Modelos	Máxima presión de trabajo	Racord de entrada de aire	Especificaciones		
			Manguera	Diámetro interior mm	Longitud m
YA 6840	20 Kg/cm ²	1/2" BSPT	PVC	12	15

Declaración de conformidad CE

DECLARACIÓN DE CONFORMIDAD

CE

Nosotros: **YAGÜE IMPORTACIONES S.L.**
P. Ind. L'Alteró
C/ Perelló, 16
46460 SILLA (Valencia)

Amparado por la documentación del fabricante, declaramos que el producto:

Modelo: YA 6840

Al cual se refiere esta declaración, cumple y está en conformidad con lo previsto en la directiva de maquinaria y equipos a presión 2006/42/CE y 97/23/CE.

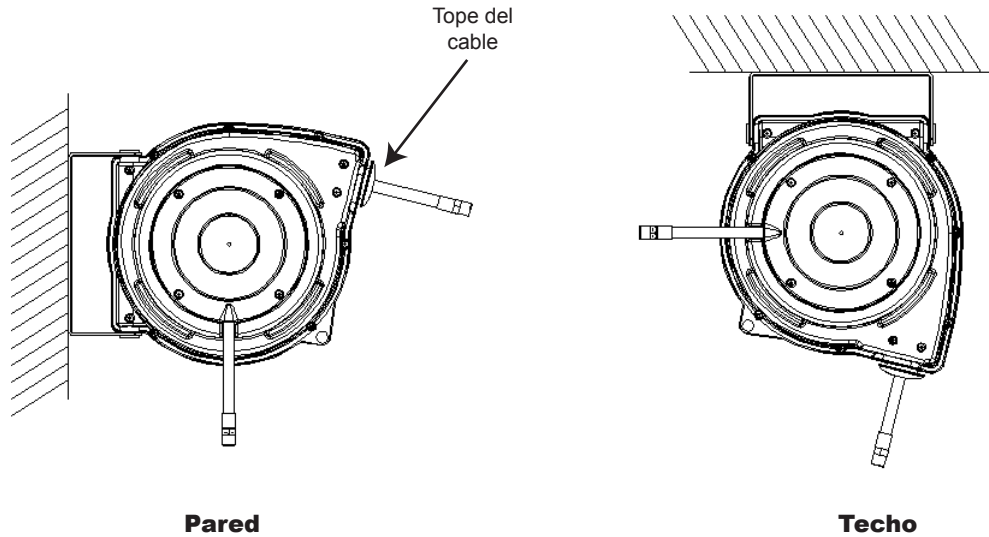
YAGÜE IMPORTACIONES S.L.

Una firma manuscrita que parece decir 'R. Yagüe' dentro de un círculo.

Gerente
Rafael Yagüe Salvo

Instalación

- Antes de montar el enrollador de manguera, asegúrese de que la presión de la línea de aire no exceda la presión máxima de trabajo que permita el enrollador.
- Desembalar e inspeccionar el enrollador y comprobar que están todos los elementos necesarios para la instalación.
- Puede realizar el montaje tanto en la pared como en el techo.
- Para montaje en el techo: Instalar el enrollador a una distancia mínima de 3 metros sobre el suelo.
- La base del enrollador tiene tres agujeros perforados de 8,5 mm. Recuerde que la superficie donde instale el enrollador tiene que estar totalmente plana.
- Ajuste el tope de la manguera a la posición adecuada según su necesidad.
- Recuerde utilizar cinta de teflón o un sellante en las roscas para evitar fugas de aire.



Precauciones de seguridad

- Asegúrese de que el enrollador está correctamente instalado antes de conectar las mangueras de entrada y salida de aire, y que no existen fugas.
- Mantenga a los niños y personas inexpertas lejos del área de trabajo.
- Antes de conectar el enrollador a la instalación asegúrese de que la presión no exceda los valores de presión máxima de trabajo del mismo.
- Si se produce una fuga en la manguera o en el enrollador, quite la presión del sistema inmediatamente y compruebe cual es la avería o llévelo al servicio técnico.
- Si el enrollador deja de enrollar o desenrollar, quitar la presión del sistema inmediatamente.
- Acompañe a la manguera en el rebobinado, así evitará sacudidas.
- Nunca anule o manipule los dispositivos de seguridad instalados por el fabricante.

Advertencia: La exposición de la piel directamente al aire a presión podrían causar lesiones corporales graves.
No abra la tapa (# 16) . Es muy peligroso y puede causar lesiones personales al quedar el muelle principal sin protección. Ver la imagen inferior o despiece.

