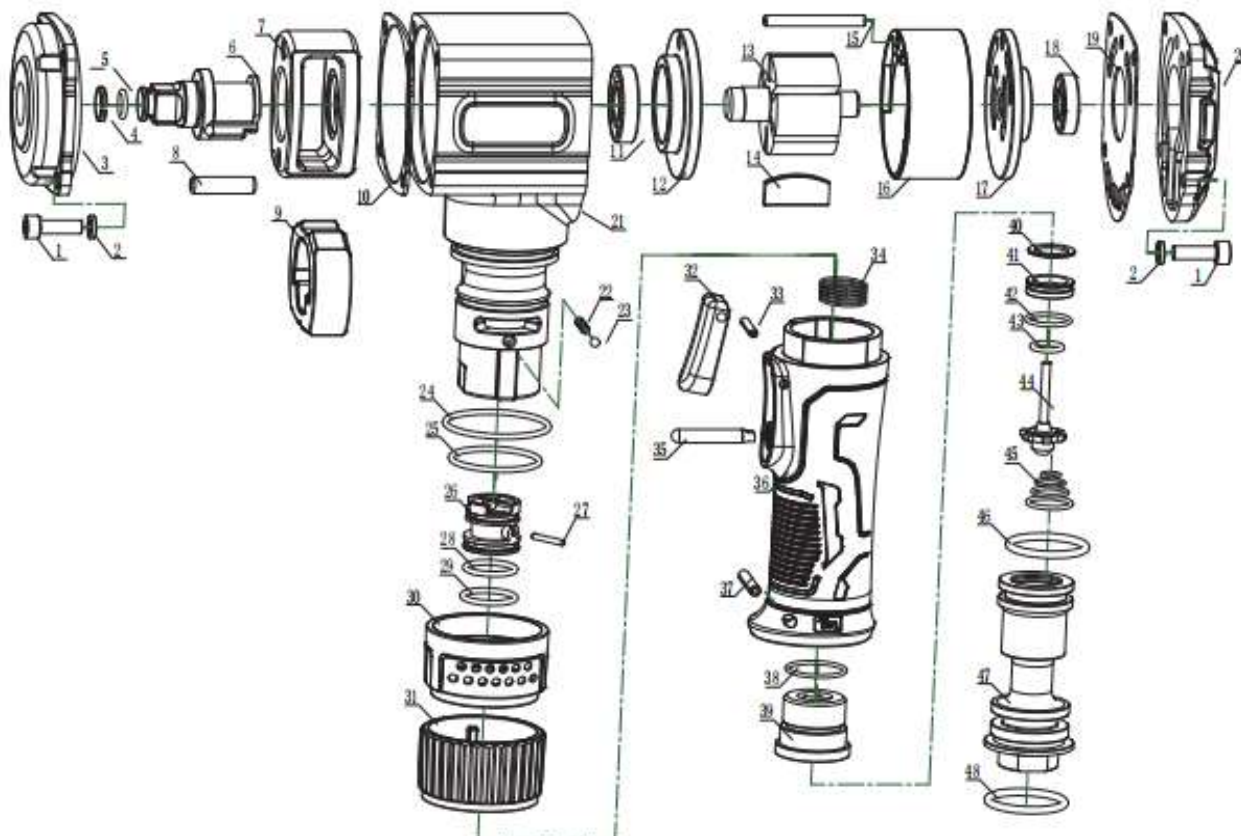


LLAVE DE IMPACTO 1/2" ANGULAR

Modelo. YA H 1215



CALIDAD Y SERVICIO



Nº	C. PROV.	DESCRIPCION	CANT.	Nº	C. PROV.	DESCRIPCION	CANT.
1	7200-1	Tornillo	8	25	7200-25	Torica	1
2	7200-2	Arandela	8	26	7200-26	Inversor	1
3	7200-3	Cuerpo delantero	1	27	7200-27	Pasador	1
4	7200-4	Grupilla	1	28	7200-28	Torica	1
5	7200-5	Torica	1	29	7200-29	Torica	1
6	7200-6	Cuadradillo	1	30	7200-30	Deflector	1
7	7200-7	Caja de martillos	1	31	7200-31	Mando inversor	1
8	7200-8	Eje de los martillos	2	32	7200-32	Gatillo	1
9	7200-9	Martillos	1	33	7200-33	Pasador	1
10	7200-10	Junta	1	34	7200-34	Muelle	1
11	7200-11	Rodamiento	1	35	7200-35	Eje de la valvula	1
12	7200-12	Tapa delantera	1	36	7200-36	Cuerpo inferior	1
13	7200-13	Rotor	1	37	7200-37	Pasador	1
14	7200-14	Aletas	6	38	7200-38	Torica	1
15	7200-15	Pasador	1	39	7200-39	Casquillo roscado	1
16	7200-16	Cilindro	1	40	7200-40	Separador	1
17	7200-17	Tapa trasera	1	41	7200-41	Junta asiento valvula	1
18	7200-18	Rodamiento	1	42	7200-42	Torica	1
19	7200-19	Junta	1	43	7200-43	Torica	1
20	7200-20	Tapa cuerpo trasera	1	44	7200-44	Palomilla	1
21	7200-21	Cuerpo intermedio	1	45	7200-45	Muelle	1
22	7200-22	Muelle	1	46	7200-46	Torica	1
23	7200-23	Bola	1	47	7200-47	Racord de entrada	1
24	7200-24	Torica	4	48	7200-48	Torica	1