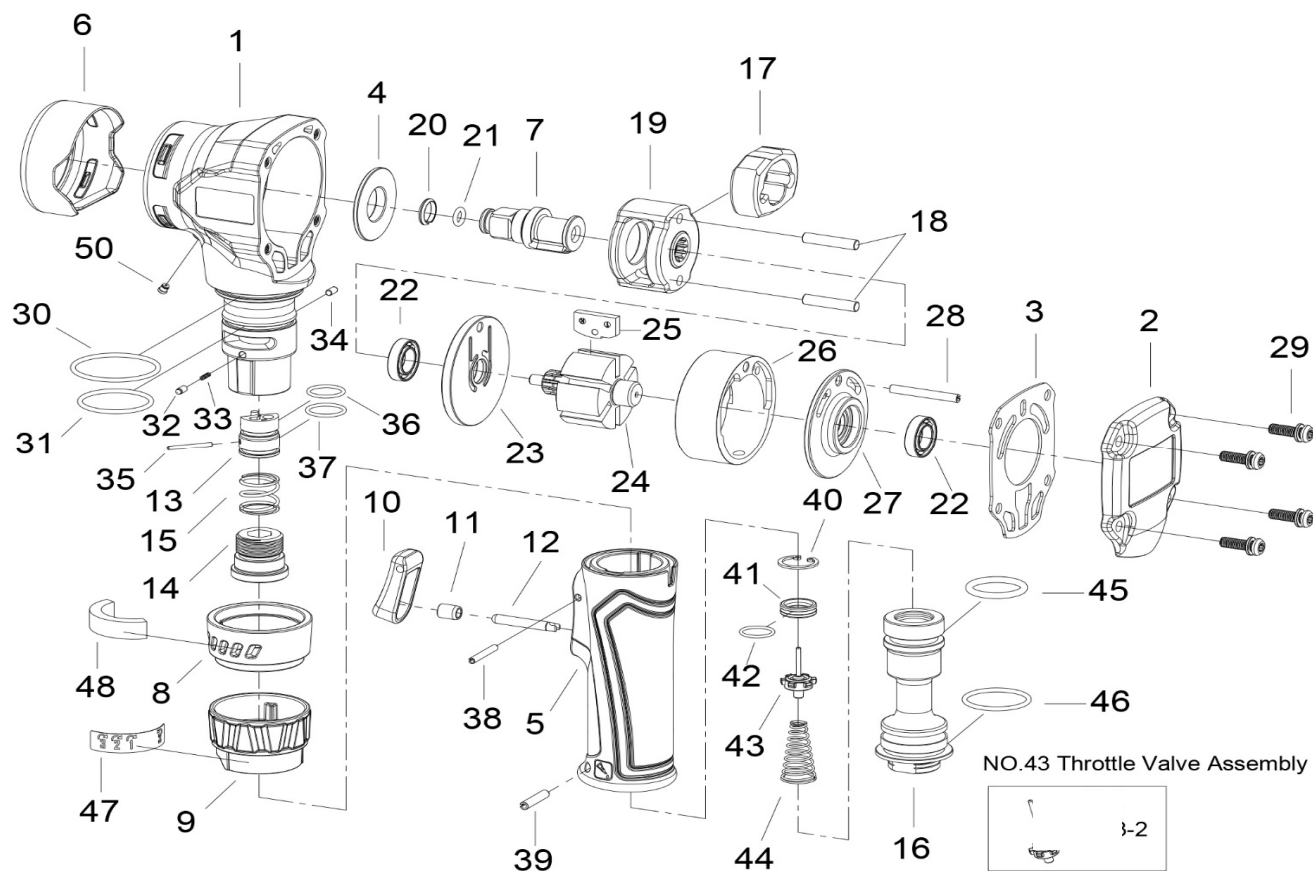


# LLAVE DE IMPACTO 1/2" ANGULAR

## Modelo. YA H 110C



CALIDAD Y SERVICIO



Nº	C. PROV.	DESCRIPCION	CANT.	Nº	C. PROV.	DESCRIPCION	CANT.
1	1437-01	Cuerpo incl 04	1	26	1437-26	Cilindro	1
2	1437-02	Tapa cuerpo trasera	1	27	1437-27	Tapa trasera	1
3	1437-03	Junta tapa trasera	1	28	1437-28	Pasador guia	1
4	1437-04	Casquillo	1	29	1437-29	Tornillo	4
5	1437-05	Empuñadura	1	30	1437-30	Torica	1
6	1437-06	Goma protectora	1	31	1437-31	Torica	1
7	1437-07	Cuadradillo	1	32	1437-32	Pin	1
8	1437-08	Deflector	1	33	1437-33	Muelle	1
9	1437-09	Mando inversor incl 47	1	34	1437-34	Pin	1
10	1437-10	Gatillo	1	35	1437-35	Pasador	1
11	1437-11	Casquillo	1	36	1437-36	Torica	1
12	1437-12	Eje del gatillo	1	37	1437-37	Torica	1
13	1437-13	Valvula inversor	1	38	1437-38	Pasador	1
14	1437-14	Casquillo roscado	1	39	1437-39	Pasador	1
15	1437-15	Muelle	1	40	1437-40	Anillo retenedor	1
16	1437-16	Racord de entrada	1	41	1437-41	Junta de valvula	1
17	1437-17	Martillo	1	42	1437-42	Torica	1
18	1437-18	Eje de los martillos	2	43	1437-43	Palomilla valvula	1
19	1437-19	Caja de martillos	1	44	1437-44	Muelle	1
20	1437-20	Anillo de retencion	1	45	1437-45	Torica	1
21	1437-21	Torica	1	46	1437-46	Torica	1
22	1437-22	Rodamiento	2	47	1437-47	Indicador incl 9	1
23	1437-23	Tapa delantera	1	48	1437-48	Silenciador	1
24	1437-24	Rotor	1	50	1437-50	Miniengrasador	1
25	1437-25	Aletas	6				