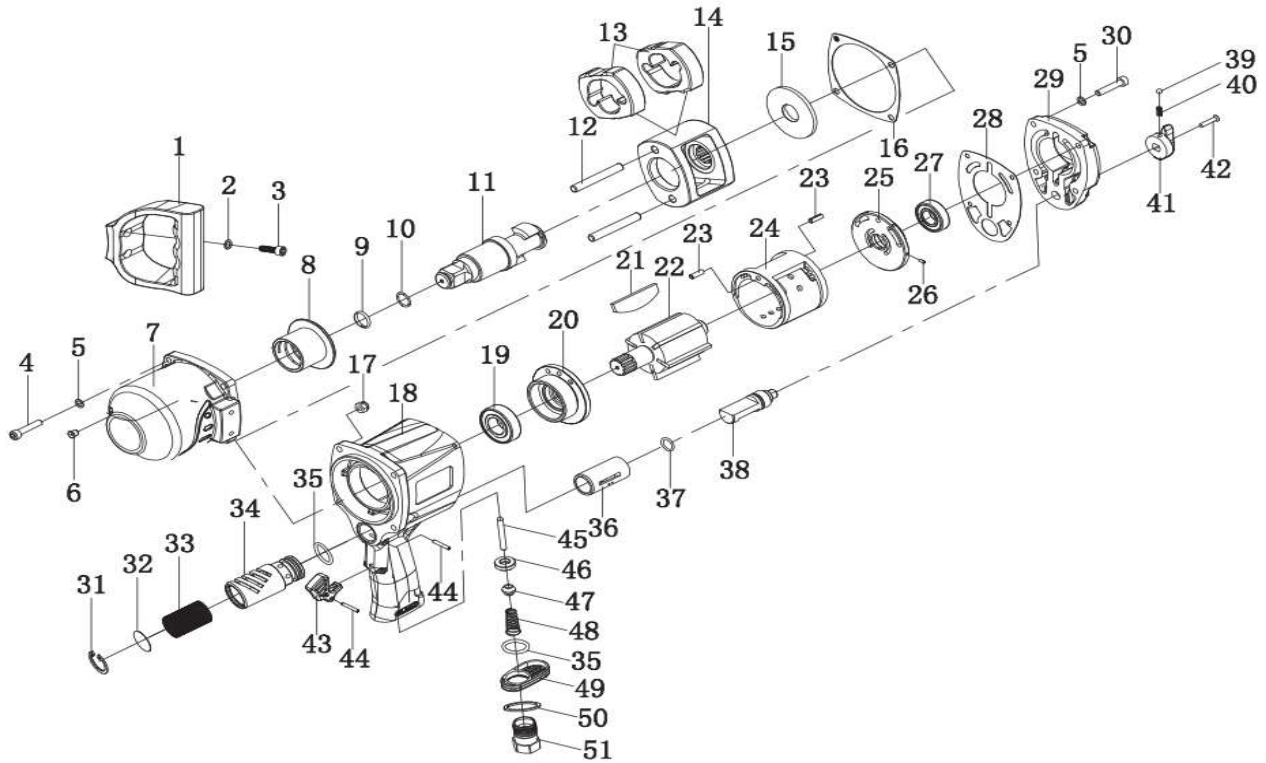


LLAVE DE IMPACTO 1"

Modelo: **YA H 1011 - 1011 L**



CALIDAD Y SERVICIO



Nº	C. PROV.	DESCRIPCION	CANT.	Nº	C. PROV.	DESCRIPCION	CANT.
1	T6899-14	Asa sujecion	1	26	6698-26	Pasador	1
2	T6899-15	Arandela	2	27	T6899-20	Rodamiento	1
3	T6899-16	Tornillo	2	28	6698-28	Junta	1
4	6698-4	Tornillo	4	29	6698-29	Tapa cuerpo trasera	1
5	6698-5	Arandela	8	30	6698-30	Tornillo	4
6	6698-6	Mini engrasador	1	31	6698-31	Seger	1
7	T6899-4	Cuerpo delantero	1	32	6698-32	Anillo	1
8	6698-8	Casquillo guia salida	1	33	6698-33	Filtro silenciador	1
9	6698-9	Grupilla	1	34	6698-34	Deflector	1
10	6698-10	Torica	1	35	6698-35	Torica	1
11	T6899-8S	Cuadradillo corto	1	36	6698-36	Casquillo	1
11	T6899-8L	Cuadradillo largo	1	37	6698-37	Torica	1
12	T6899-9	Eje de los martillos	2	38	6698-38	Inversor	1
13	T6899-10	Martillo	2	39	6698-39	Bola	1
14	T6899-11	Caja martillos	1	40	6698-40	Muelle	1
15	T6899-12	Separador	1	41	6698-41	Mando inversor	1
16	T6899-13	Junta	1	42	6698-42	Tornillo	1
17	6698-17	Tuerca	4	43	6698-43	Gatillo	1
18	6698-18	Cuerpo principal	1	44	6698-44	Pasador	2
19	T6899-20	Rodamiento	1	45	6698-45	Eje de la valvula	1
20	T6899-21	Tapa delantera	2	46	6698-46	Asiento valvula	1
21	T6899-23	Aletas	6	47	6698-47	Junta valvula	1
22	6698-22	Rotor	1	48	6698-48	Muelle	1
23	6698-23	Pasador	2	49	6698-49	Embellecedor	1
24	T6899-24	Cilindro	1	50	6698-50	Separador	1
25	T6899-27	Tapa trasera	1	51	6698-51	Racord de entrada	1