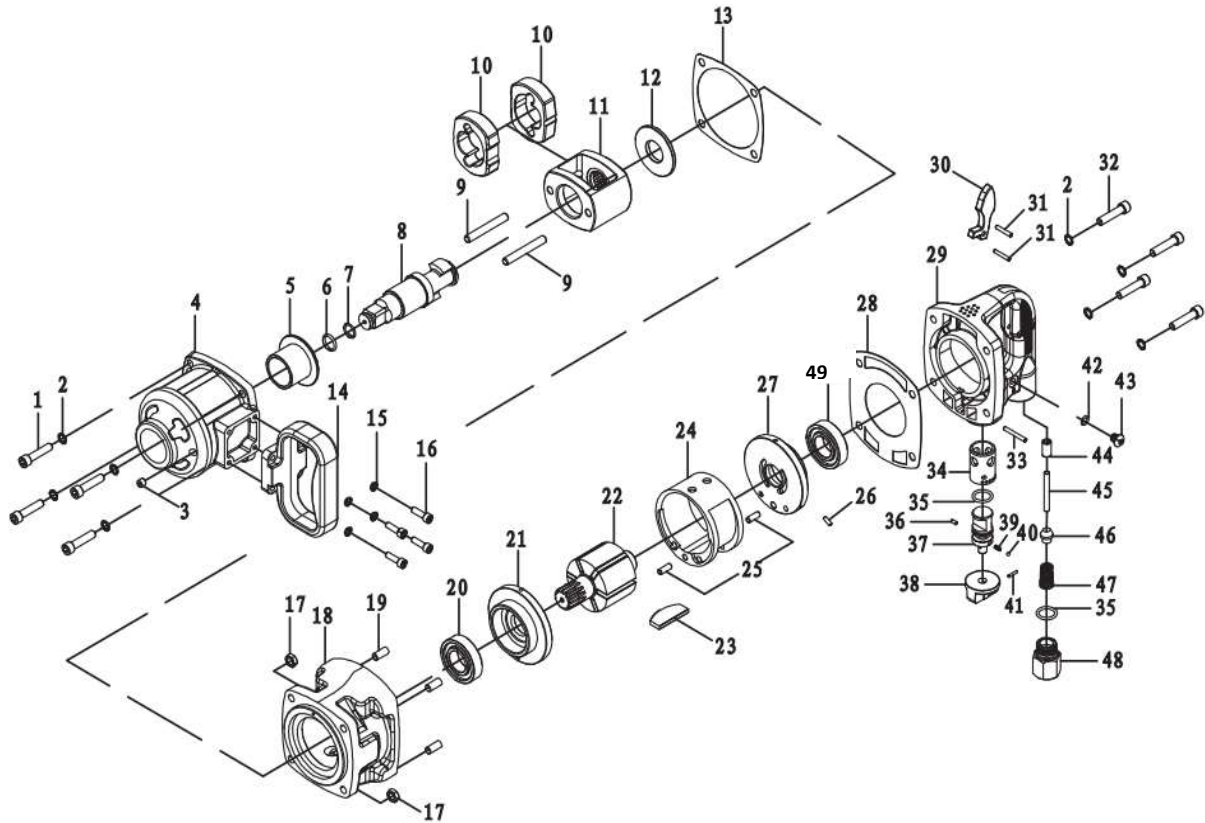


LLAVE DE IMPACTO 1"

Modelo: **YA H 1010 - 1010 L**



CALIDAD Y SERVICIO



Nº	C. PROV.	DESCRIPCION	CANT.	Nº	C. PROV.	DESCRIPCION	CANT.
1	6899-1	Tornillo	4	25	6899-25	Pasador	2
2	6899-2	Arandela	4	26	6899-26	Pasador	1
3	6899-3	Mini engrasador	1	27	T6899-27	Tapa trasera	1
4	T6899-4	Cuerpo delantero	1	28	6899-28	Junta	1
5	T6899-5	Casquillo guia salida	1	29	6899-29	Cuerpo trasero	1
6	6899-6	Grupilla	1	30	6899-30	Gatillo	1
7	6899-7	Torica	1	31	6899-31	Pasador	2
8	T6899-8S	Cuadradillo corto	1	32	6899-32	Tornillo	4
8	T6899-8L	Cuadradillo largo	1	33	6899-33	Pasador	1
9	T6899-9	Eje de los martillos	2	34	6899-34	Casquillo regulador	1
10	T6899-10	Martillos	2	35	6899-35	Torica	2
11	T6899-11	Caja martillos	1	36	6899-36	Pasador	2
12	T6899-12	Separador	1	37	6899-37	Inversor	1
13	T6899-13	Junta	1	38	6899-38	Mando inversor	2
14	T6899-14	Asa sujeccion	1	39	6899-39	Muelle	1
15	T6899-15	Arandela	4	40	6899-40	Bola	1
16	T6899-16	Tornillo	4	41	6899-41	Pasador	1
17	6899-17	Tuerca	4	42	6899-42	Torica	1
18	6899-18	Cuerpo intermedio	1	43	6899-43	Tornillo	1
19	6899-19	Casquillo	4	44	T6899-44	Casquillo	1
20	T6899-20	Rodamiento	1	45	T6899-45	Eje de la valvula	1
21	T6899-21	Tapa delantera	1	46	6899-46	Junta valvula	1
22	6899-22	Rotor	1	47	T6899-47	Muelle	1
23	T6899-23	Aletas	6	48	T6899-48	Racord de entrada	1
24	T6899-24	Cilindro	1	49	T6899-52	Rodamiento	1