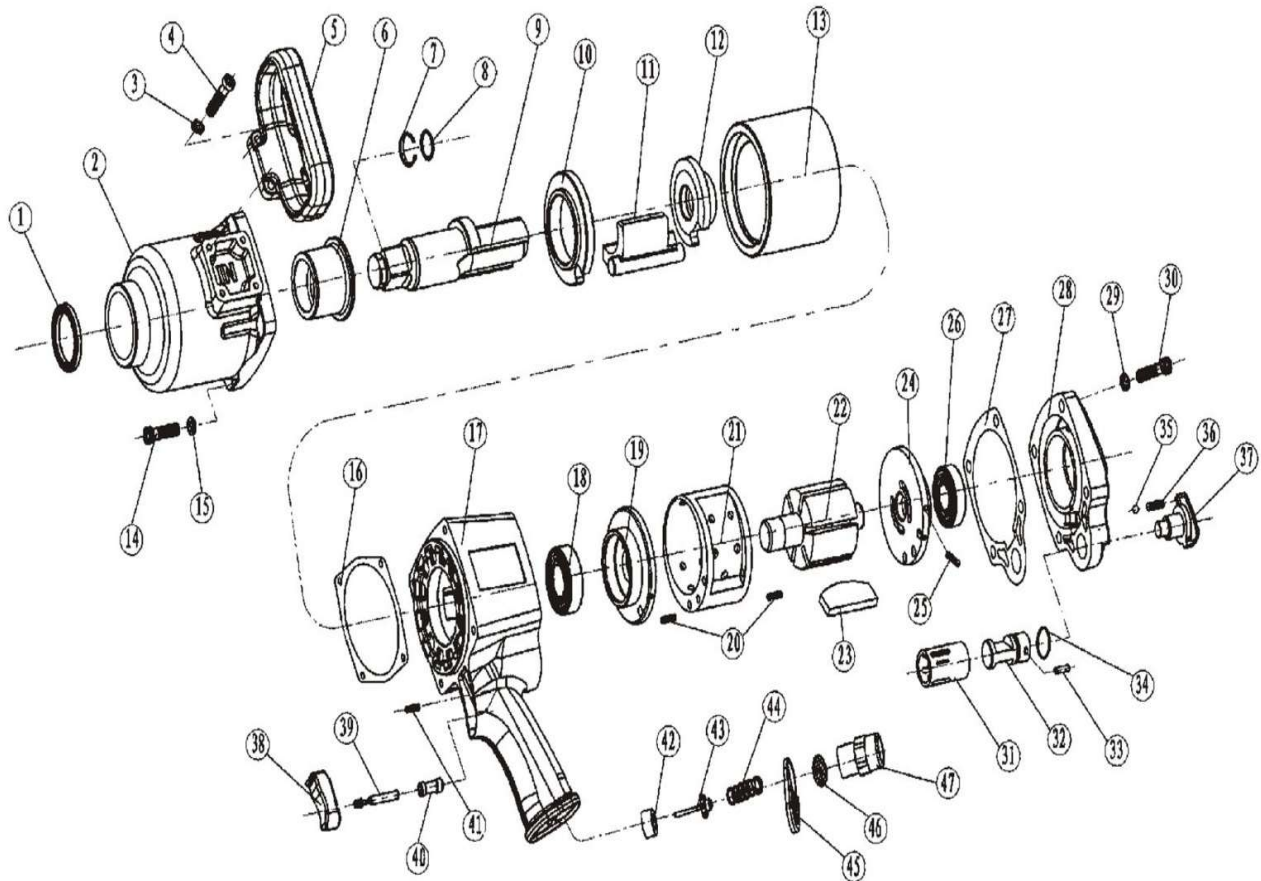


LLAVE DE IMPACTO 1"

Modelo: **YA H 1002 - 1002L**



CALIDAD Y SERVICIO



Nº	C. PROV.	DESCRIPCION	CANT.	Nº	C. PROV.	DESCRIPCION	CANT.
1	380S-1	Reten	1	24	T8813-21	Tapa trasera	1
2	380S-2	Cuerpo delantero	1	25	380S25	Pasador	1
3	T8813-3	Arandelas	4	26	T8813-15	Rodamiento	1
4	T8813-2	Tornillos	4	27	380S-27	Junta	1
5	T8813-46	Asa de sujecion	1	28	380S-28	Tapa cuerpo trasera	1
6	380S-6	Casquillo guia cuadradillo	1	29	380S-29	Arandela	8
7	T8813-7	Anillo retencion	1	30	380S-30	Tornillo	4
8	T8813-8	Torica	1	31	380S-31	Casquillo guia inversor	1
9	T8813-9	Cuadradillo corto 2"	1	32	380S-32	Eje del inversor	1
9	8813-9	Cuadradillo largo 6"	1	33	380S-33	Pasador	1
10	T8813-10	Anillo guia	1	34	380S-34	Torica	1
11	T8813-11	Martillo	1	35	380S-35	Bola	1
12	T8813-12	Guia martillo	1	36	380S-36	Muelle	1
13	T8813-13	Caja de martillo	1	37	380S-37	Mando del inversor	1
14	380S-14	Tornillos	4	38	380S-38	Gatillo	1
15	380S-15	Arandelas	8	39	380S-39	Eje del gatillo	1
16	T8813-23	Junta	1	40	380S-40	Casquillo	1
17	380S-17	Cuerpo trasero	1	41	380S-41	Pasador	1
18	T8813-15	Rodamiento	1	42	380S-42	Junta asiento valvula	1
19	T8813-16	Tapa delantera	1	43	380S-43	Palomilla valvula	1
20	T8813-17	Pasador guia	2	44	380S-44	Muelle	1
21	T8813-18	Cilindro	1	45	380S-45	Silenciador deflector	1
22	T8813-19	Rotor	1	46	380S-46	Filtro	1
23	T8813-20	Aletas	6	47	380S-47	Racord de entrada	1