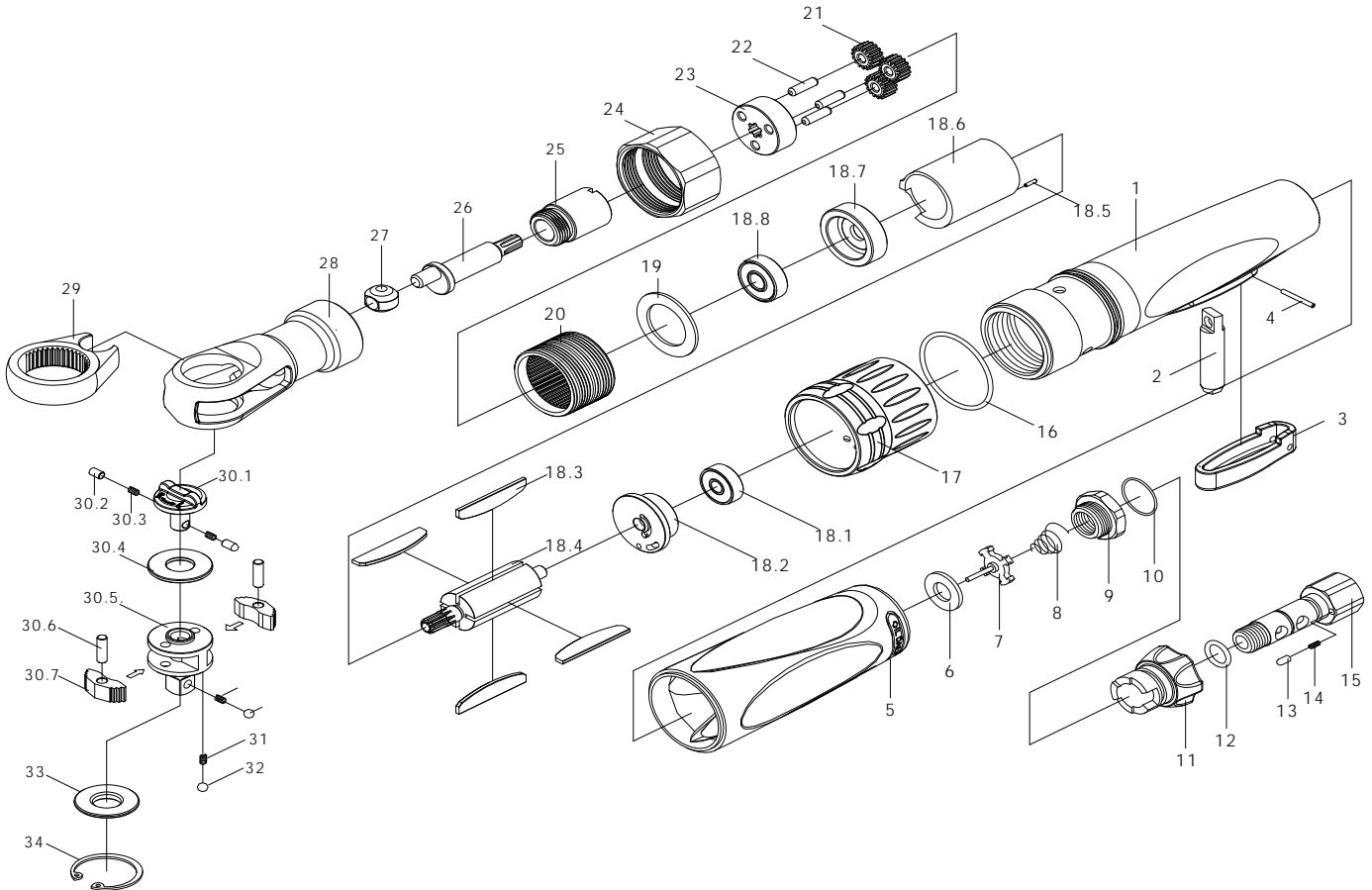


CARRACA 1/2"

Modelo: **YA 8580 N**



CALIDAD Y SERVICIO



Nº	C. PROV.	DESCRIPCIÓN	CANT.	Nº	C. PROV.	DESCRIPCIÓN	CANT.
1	75001-1	Cuerpo trasero	1	18,8	14325-1	Rodamiento	1
2	75002-1	Eje de valvula	1	19	45013-1	Separador	1
3	75003-1	Palanca	1	20	15012-1	Corona roscada	1
4	75005-1	Pasador	1	21	15014-1	Engranajes	3
5	75018-3	Goma protectora	1	22	15015-1	Eje engranajes	3
6	75017-1	Junta asiento valvula	1	23	15016-1	Soporte engranajes	1
7	75016-1	Palomilla valvula	1	24	45015-1	Tuerca de ajuste	1
8	75015-1	Muelle	1	25	255037-1	Casquillo	1
9	75014-1	Conector	1	26	45019-1	Eje transmision	1
10	75004-1	Torica	1	27	15022-1	Dado transmision	1
11	75010-1	Mando regulador de caudal	1	28	165040-2	Cuerpo superior	1
12	94522-1	Torica	1	29	15023-1	Corona superior	1
13	76025-1	Pasador	1	30,1	45038-1	Mando del inversor	1
14	66026-1	Muelle	1	30,2	15035-1	Pasador	1
15	66024-3	Racord de entrada	1	30,3	15034-1	Muelle	2
16	45055-1	Torica	1	30,4	45052-1	Separador	2
17	75020-1	Deflector	1	30,5	ZW45020-02	Cuadradillo (set)	1
18,1	14515-1	Rodamiento	1	30,6	45037-1	Eje	2
18,2	15029-1	Tapa trasera	1	30,7	45036-1	Triquete	2
18,3	14519-2	Aletas	4	31	15040-1	Muelle	2
18,4	15025-1	Rotor	1	32	15041-1	Bola	2
18,5	15031-1	Pasador	1	33	15033-1	Separador	1
18,6	15024-1	Cilindro	1	34	15039-1	Anillo retenedor	1
18,7	15027-1	Tapa delantera	1				