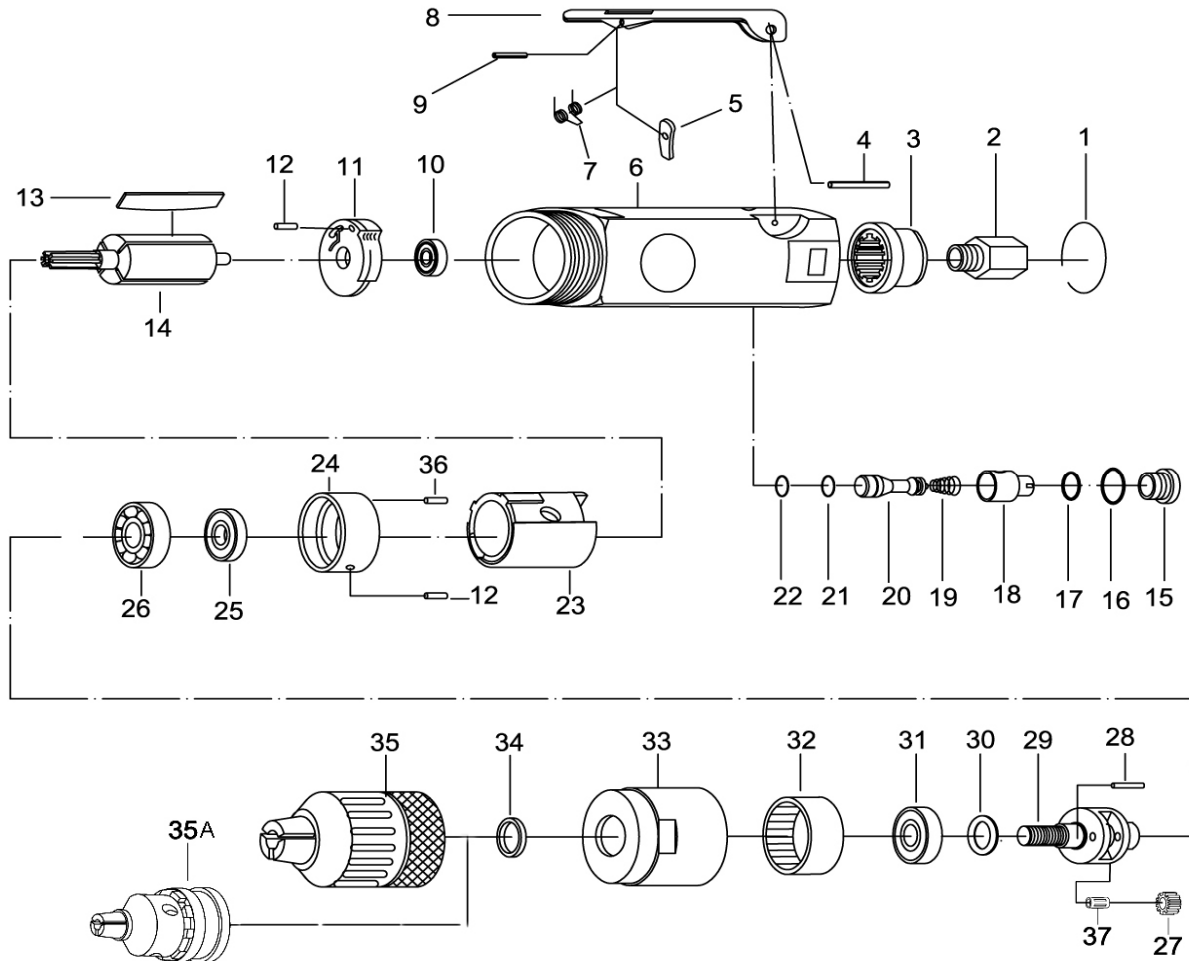


# TALADRO RECTO

Modelo: **YA 839**



CALIDAD Y SERVICIO



Nº	C. PROV.	DESCRIPCIÓN	CANT.	Nº	C. PROV.	DESCRIPCIÓN	CANT.
1	51229	Anillo retenedor	1	19	51208	Muelle de la valvula	1
2	51203	Racord de entrada	1	20	59205	Eje de la valvula	1
3	51206	Silenciador deflector	1	21	70107	Torica 4.8x1.9	1
4	30102	Pasador 3x24L	1	22	59235	Torica 4.47x1.78	1
5	51540	Leva de seguridad	1	23	70118-22	Cilindro	1
6	58501P	Cuerpo de composite	1	24	74619	Tapa delantera	1
7	51541	Muelle de seguridad	1	25	40120	Rodamiento EE3	1
8	53204	Palanca	1	26	72021	Rodamiento EE4	1
9	51542	Pasador 2x18L	1	27	74623	Engranajes	2
10	30113	Rodamiento 626zz	1	28	70125	Eje 4x20L	2
11	51214	Tapa cuerpo trasera	1	29	74626	Eje soporte engranajes	1
12	70117	Pasador 2x8L	3	30	74624	Separador	1
13	51216	Aletas	4	31	51220	Rodamiento 6000zz	1
14	74615	Rotor	1	32	74622	Corona interna	1
15	51210	Tapa guia roscada	1	33	74630	Tuerca ajuste cuerpo	1
16	70123	Torica 11.8x2.4	1	34	70133	Espaciador	1
17	40305	Torica 6.5x2	1	36	61048-1	Pasador 2.5x8L	1
18	51221	Regulador de caudal	1	37	74725	Rodamientos de agujas	2