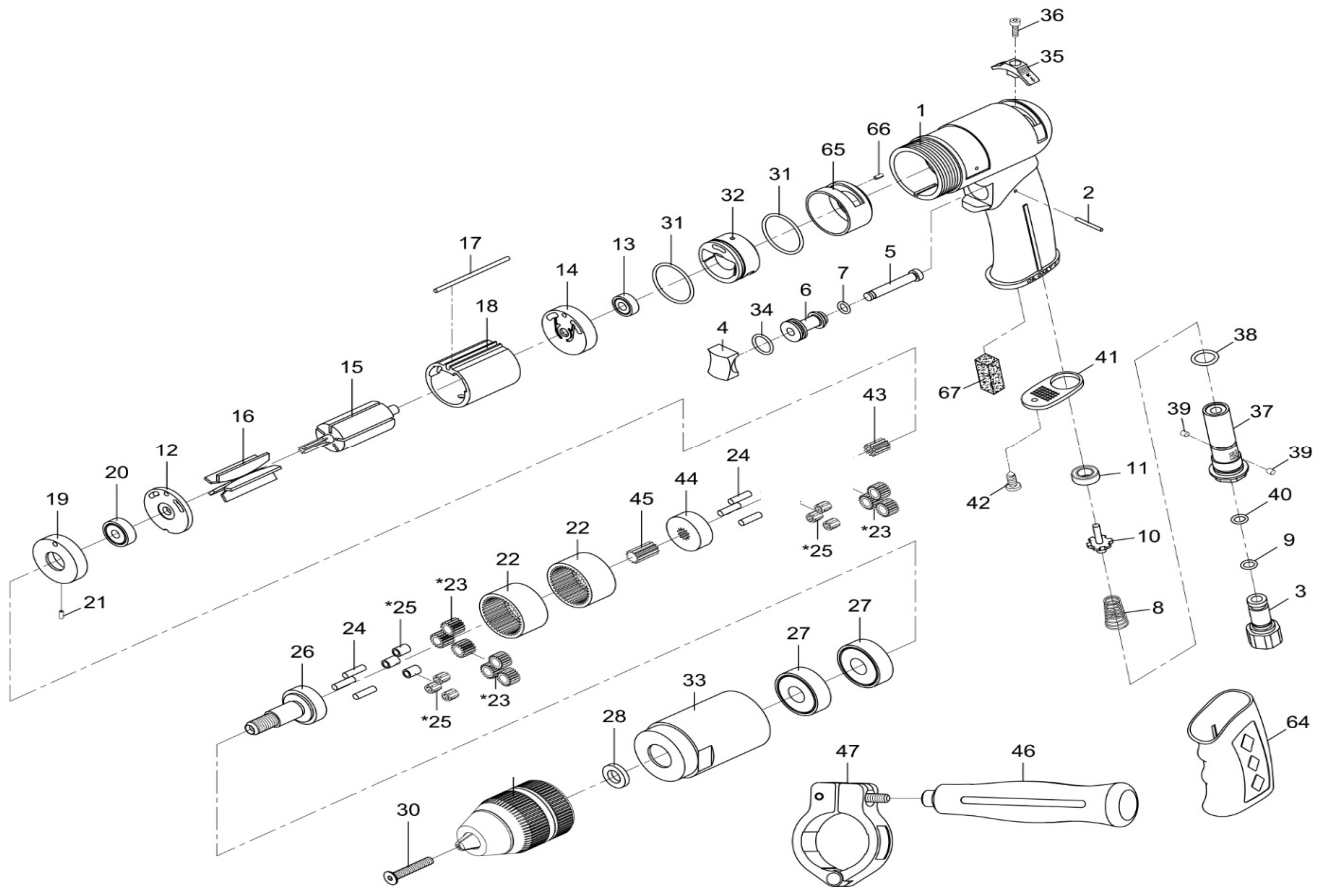


TALADRO REVERSIBLE 13 mm

Modelo: **YA 8381 R**



CALIDAD Y SERVICIO



Nº	C. PROV.	DESCRIPCIÓN	CANT.	Nº	C. PROV.	DESCRIPCIÓN	CANT.
1	75-725101	Cuerpo trasero	1	26	70426	Eje portabrocas	1
2	AS000102	Pasador 2x18.8	1	27	80227	Rodamiento 6201zz	2
3	75-725103	Racord de entrada	1	28	70133	Separador	1
4	AS00304	Pulsador	1	30	70430-12	Tornillo M5x30	1
5	75-725105	Eje de valvula	1	31	OR02607108	Torica 26.7x1.78	2
6	75-725106	Casquillo guia eje valvula	1	32	72-725121	Inversor	1
7	40333-12	Torica 6x1.5	1	33	70436	Cuerpo delantero	1
8	73108	Muelle	1	34	80209	Torica 12x1.5	1
9	70109	Junta asiento valvula 9.8x1.9	1	35	75-725110	Mando del inversor	1
10	75-725146	Palomilla valvula	1	36	75-725136	Tornillo M3x10	1
11	75-725145	Junta asiento valvula	1	37	75-725137	Guia interna racord	1
12	80214	Tapa delantera	1	38	500111	Torica 10.8x2	2
13	52213	Rodamiento 696zz	1	39	PN03000300	Pasador 3x3	2
14	75-725114	Tapa trasera	1	40	OR00705105	Torica 7.5x1.5	1
15	80215	Rotor	1	41	75-725107	Silenciador deflector	1
16	80216	Aletas	5	42	40309-18	Tornillo TS2.9	1
17	80217-13	Pasador 2.5x55	1	43	70420	Piñon de ataque trasero	1
18	80218	Cilindro	1	44	70427	Soporte engranajes	1
19	75-725119	Tapa separador	1	45	70421	Piñon de ataque delant	1
20	30113	Rodamiento 626zz	1	46	822340	Mango auxiliar	1
21	70117	Pasador de 2x5	1	47	75-725139-0001S	Brida de sujeccion	1
22	80222	Corona interna	2	64	75-725152	Funda de goma	1
23	70423-14	Engranajes para rodamientos	6	65	75-725112	Casquillo inversor	1
24	30124	Ejes engranajes	6	66	51217	Pasador 2x4	1
25	070428	Rodamientos de agujas 4x6x8	6	67	75-725153	Filtro silenciador	1