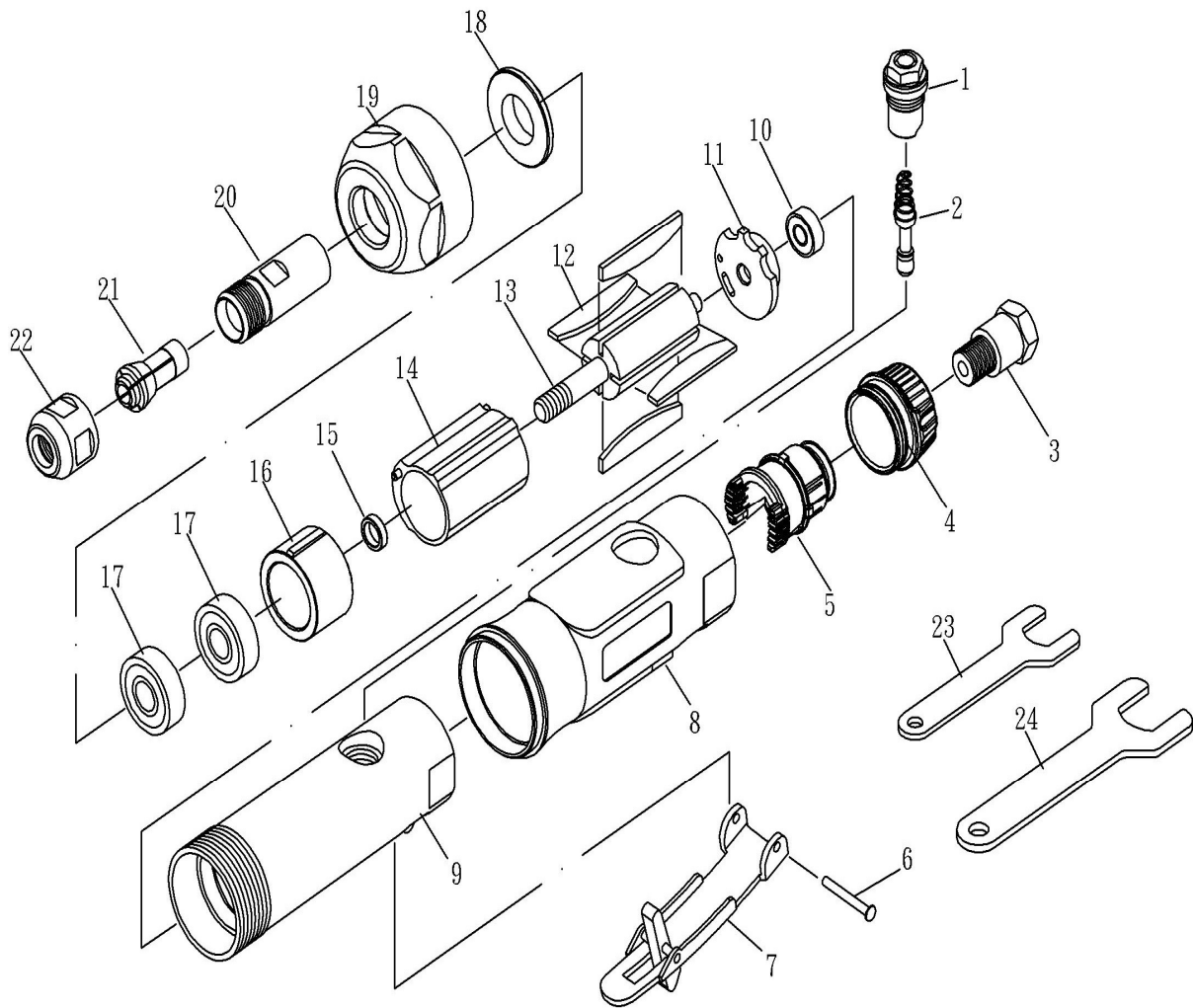


AMOLADORA

Modelo: **YA 826**



CALIDAD Y SERVICIO



Nº	C. PROV.	DESCRIPCION	CANT.	Nº	C. PROV.	DESCRIPCION	CANT.
1	ST70004AS	Conjunto regulador set	1	13	ST288321	Rotor	1
2	ST70007BAS	Conjunto valvula set	1	14	ST70021AS	Cilindro set	1
3	70009	Racor de entrada	1	15	20022	Espaciador	1
4	ST20010B-1AS	Conjunto deflector set	1	16	ST21023	Tapa delantera	1
5	ST20022B	Filtro silenciador	1	17	21024	Rodamiento	2
6	70432BK	Pasador del gatillo	1	18	20025	Anillo separador	1
7	ST80509	Palanca	1	19	ST20026	Tuerca de ajuste	1
8	70014	Goma Protectora	1	20	20027	Eje portapinzas	1
9	ST21015	Cuerpo	1	21	21036	Pinza 6 mm	1
10	20312	Rodamiento	1	22	21037	Tuerca apriete pinza	1
11	ST70017	Tapa trasera	1	23	BT21038-14	Llave 14 mm	1
12	20019	Aletas	4	24	BT21039-19	Llave 19 mm	1