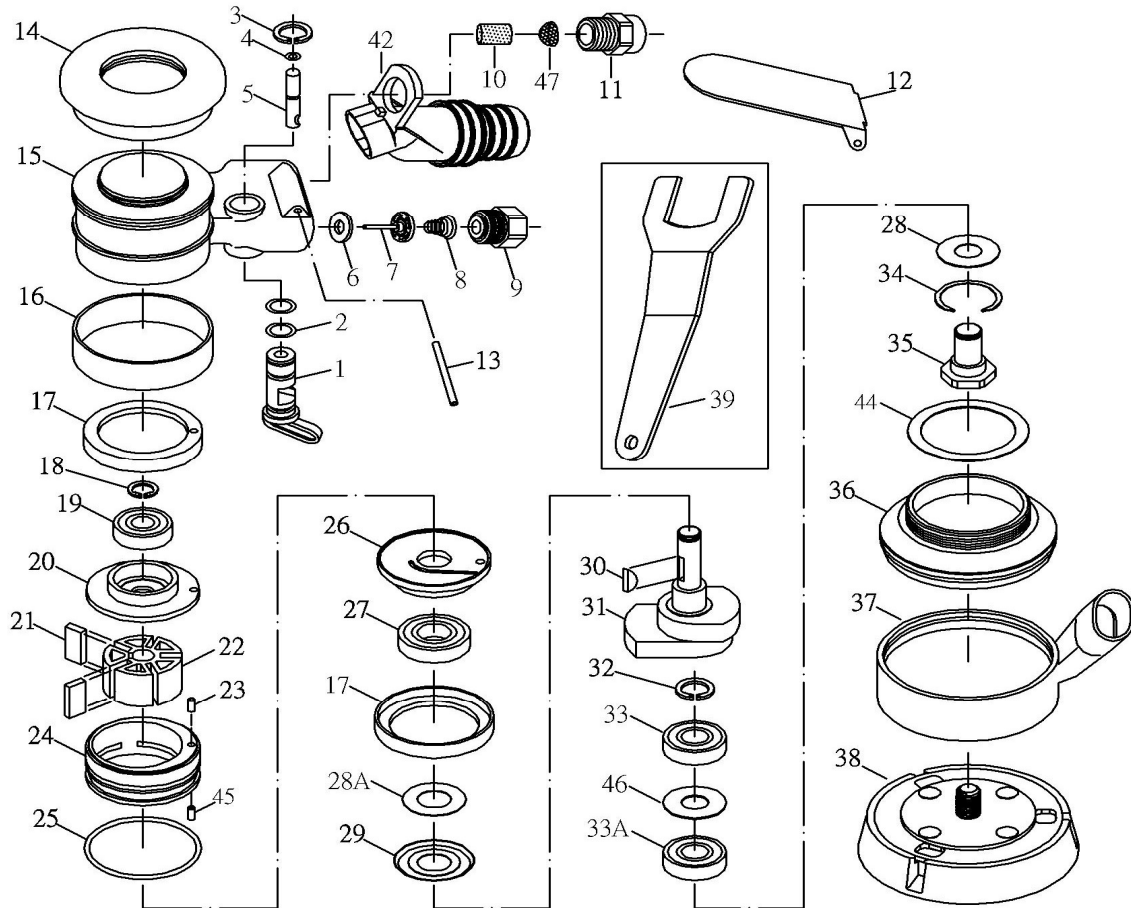


LIJADORA ROTO ORBITAL

Modelo: **YA 712 AS**



CALIDAD Y SERVICIO



Nº	C. PROV.	DESCRIPCIÓN	CANT.	Nº	C. PROV.	DESCRIPCIÓN	CANT.
01	OB-01	Mando del regulador	1	23	ST240614	Pasador 3x13L	1
02	OB-02	Torica	2	24	STOB-22	Cilindro	1
03	OB-03	Anillo sejer	1	25	OB-24	Torica	1
04	OB-04	Torica	1	26	STOB-25	Tapa delantera	1
05	A-05	Eje de valvula	1	27	OB-26A	Rodamiento 6002zz	1
06	OB-06	Junta asiento valvula	1	28	OB-28.1	Protector rodamiento exc	1
07	STOB-08	Palomilla valvula	1	28A	OB-28	Protector rodamiento tap	1
08	OB-09-1	Muelle de la valvula	1	29	E-29	Protector metalico	1
09	70426	Racord de entrada	1	30	ST70407	Chaveta	1
10	SX-11	Filtro silenciador	1	31	ST25-100-38	Eje motor excentrica 2,5"	1
11	A-11	Silenciador	1	32	OB-30	Anillo sejer	1
12	OB-13	Palanca	1	33	OB-31.3	Rodamiento 6001LU	1
13	OB-14	Pasador palanca	1	33A	OB-31.4	Rodamiento 6001	1
14	A-14	Embellecedor	1	34	OB-33	Anillo retenedor	1
15	STA-15	Cuerpo principal	1	35	S560-34	Eje sujeccion plato	1
16	A-16-3	Anillo de goma	1	36	SX36-2.2	Tapa cuerpo roscada	1
17	OB-16.2	Junta interna del cilindro	2	37	SX3-42	Protector guia aspiracion	1
17A	OB-16	Junta externa del cilindro	1	39	STOB-39-22	Llave	1
18	70410	Anillo sejer	1	42	SX-41SET	Adaptador aspiracion	1
19	70048A	Rodamiento 6000zz	1	44	OB-16.1	Separador	1
20	STOB-19	Tapa trasera	1	45	81326	Pasado	1
21	OB-20	Aletas	5	46	OB-23.2A	Protector	1
22	STOB-21	Rotor	1	47	SX-11.1	Filtro del silenciador	1