



MANUAL DEL ENROLLADOR YA 6910



YAGÜE IMPORTACIONES S.L.

<http://www.yagueimportaciones.com>

info@yagueimportaciones.com

ATENCIÓN:
Conserve este manual y léalo atentamente antes de trabajar con el enrollador.

El presente manual de instrucciones debe ser conservado en un lugar conocido y fácilmente accesible a todos los usuarios del enrollador.

Todos los enrolladores YAIM están fabricados para realizar su función de forma segura y eficaz, siempre que se utilicen de un modo correcto para la aplicación que están pensados.

El cumplimiento de estas normas durante la utilización del enrollador puede ayudar a su seguridad, pero nunca sustituir su prudencia y precaución mientras lo usa.

Recuerde que usted es el responsable directo de su seguridad.

YAGÜE IMPORTACIONES S.L. NO SE HACE RESPONSABLE DE LOS DAÑOS QUE PUEDA PRODUCIR EL ENROLLADOR SI SE DESTINA A UN USO PARA EL QUE NO HA SIDO FABRICADO.

Es importante seguir con todo el rigor que sea posible, el capítulo de Normas de Seguridad y Consejos de Utilización.

Garantía

Todos nuestros enrolladores están amparados por una garantía de **12 meses** contra cualquier defecto de fabricación o del material. Esta garantía cubrirá la reposición de las piezas defectuosas, así como la mano de obra necesaria. En ningún caso se aceptará el cambio del enrollador por otro nuevo excepto que sea autorizado por Yagüe Importaciones, S.L.

Quedará expresamente excluido de la garantía:

- La mala utilización del producto.
- Una falta de mantenimiento o limpieza.
- Las partes de los enrolladores que estén sujetos a desgaste por el uso, así como los accesorios que acompañen a los mismos.
- La manipulación o reparación por una persona ajena al Servicio Técnico de Yagüe Importaciones, S.L. salvo que ésta haya sido autorizada para ello.

Fecha de edición: 17/03/2020

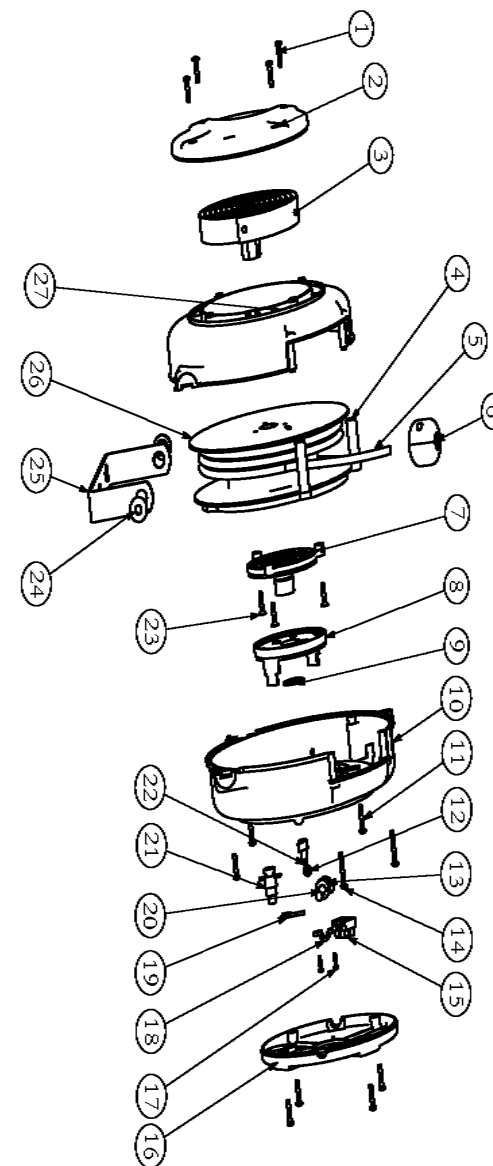
ENROLLADOR CON CABLE ELÉCTRICO

Modelo: **YA 6910**



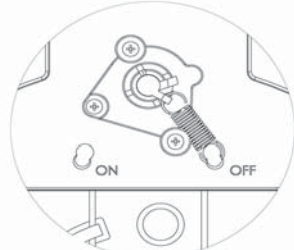
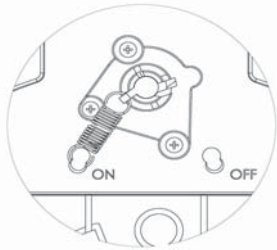
CALIDAD Y SERVICIO

Nº	Descripción	Uds
1	Tornillos	10
2	Tapa derecha	1
3	Muelle principal	1
4	Rodillos guía	2
5	Cable	1
6	Tope del cable	1
7	Plato carraca	1
8	Plato fijo	1
9	Muelle	1
10	Cuerpo derecho	1
11	Tornillo	1
12	Muelle	1
13	Protector	1
14	Tornillo	2
15	Terminal	1
16	Tapa izquierda	1
17	Tornillos	2
18	Bloqueo del cable	2
19	Conexión	1
20	Toma del cable	1
21	Térmico	1
22	Freno carraca	1
23	Tornillos	3
24	Pasador	2
25	SopORTE	1
26	Tambor	1
27	Cuerpo izquierdo	1



Utilización

- Compruebe el enrollador tirando lentamente del cable, después de escuchar varios "clics" el carrete quedará bloqueado.
- Para liberar el cable, tire lentamente hasta escuchar un "clic" para, a continuación, dejar que el cable se rebobine hasta que el tope de cable se apoye contra el enrollador.
- Función de ajuste (ver la imagen inferior). La imagen de la izquierda, ajuste previo de fábrica, podrá fijar el cable a cualquier longitud deseada. La imagen de la derecha ajusta el resorte a la posición opuesta, tiene la función de no-bloqueo. A continuación, el cable queda sin freno y se puede mover libremente. Para esta función consulte con el servicio técnico de Yagüe Importaciones.



Mantenimiento

- Asegúrese de que el cable está en buen estado de uso y que el aislamiento no está cortado o desgastado, ya que podría representar un riesgo y poner en peligro el funcionamiento.
- Limpie el cable con un paño humedecido en agua para eliminar la suciedad y garantizar un rebobinado suave.
- No utilice detergentes o disolventes que podrían resultar incompatibles con los materiales del enrollador de cable.
- En el caso de tener que realizar el mantenimiento de las partes eléctricas, mecánicas o reemplazar el cable, póngase en contacto con el Servicio Técnico.
- El desmontaje de la unidad por personal no cualificado podría resultar peligroso; el riesgo que implica atañe principalmente al muelle principal del tambor.

Datos técnicos

Modelo	Especificaciones				Voltaje	Wattios Enrollado	Wattios desenrollado
	Sección (mm ²)	Número de cables	Tipo de cable	Longitud (m)			
YA 6910	1.5	3	H05VV-F	10	230V	1000	2000

Declaración de conformidad CE

DECLARACIÓN DE CONFORMIDAD

CE

Nosotros: **YAGÜE IMPORTACIONES S.L.**
P. Ind. L'Alteró
C/ Perelló, 16
46460 SILLA (Valencia)

Amparado por la documentación del fabricante, declaramos que el producto:

Modelo: YA 6910

Al cual se refiere esta declaración, cumple y está en conformidad con lo previsto en la directiva de bajo voltaje 2006/95/CE.

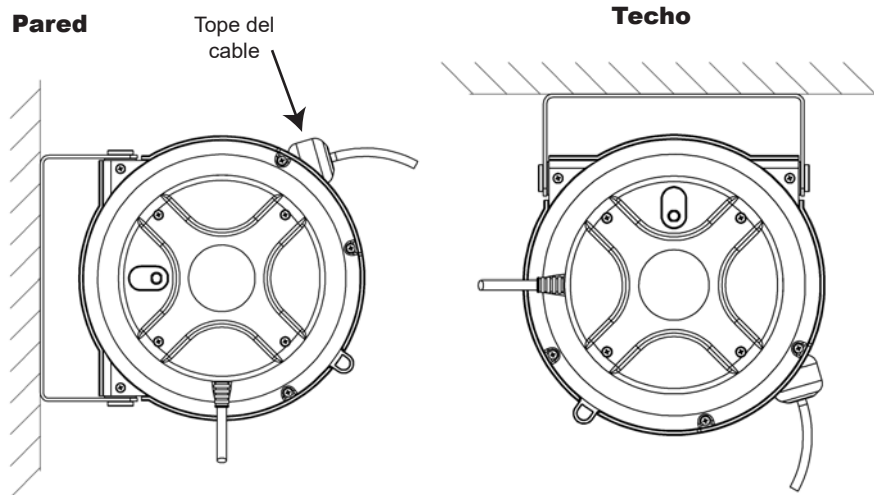
YAGÜE IMPORTACIONES S.L.



Gerente
Rafael Yagüe Salvo

Instalación

- El enrollador de cable debe estar instalado en locales que se ajusten a la reglamentación y las normas relativas a los sistemas eléctricos y los ambientes de trabajo actual.
- Desembalar e inspeccionar el enrollador y comprobar que están todos elementos necesarios para la instalación.
- Puede realizar el montaje tanto en la pared como en el techo.
- Para el montaje en el techo: instalar el enrollador a una distancia mínima de 3 metros sobre el suelo.
- La base del enrollador tiene tres agujeros perforados de 8.5 mm recuerde que la superficie donde instale el enrollador tiene que estar totalmente plana.
- Ajuste el tope del cable a la posición adecuada cuando sea necesario .



Precauciones de seguridad

- Asegúrese de que sólo un experto cualificado instale este enrollador de cable. No debe ser utilizado por niños o personas inexpertas.
- Asegúrese de que el voltaje de alimentación no exceda los valores de tensión máximos que permite el enrollador.
- Compruebe que esté correctamente instalado antes de conectarlo a la red.
- Verifique que no haya cables pelados ni quebrados antes de cada uso.
- Para desenrollarlo tire del cable, no del enchufe.
- Acompañe al cable en el rebobinado, así evitará sacudidas.
- Desconecte la alimentación del enrollador de inmediato cuando se produzca alguna avería.
- Nunca quite, manipule o corte los dispositivos de seguridad instalados por el fabricante.
- No utilice el enrollador en lugares húmedos o donde pueda entrar en contacto con agua.
- Este enrollador cumple la norma IP20 que no permite su uso en exteriores.
- Este enrollador tiene un sistema de seguridad para prevenir averías por sobrecarga, cuando eso ocurra se cortará la corriente. A continuación presione el botón rojo para restaurar la corriente. Evite trabajar un tiempo continuado con el cable dentro del cuerpo del enrollador.

Advertencia: No abra la tapa (# 2) . Es muy peligroso y puede causar lesiones personales al quedar el muelle principal sin protección. Ver la imagen inferior o despiece.

