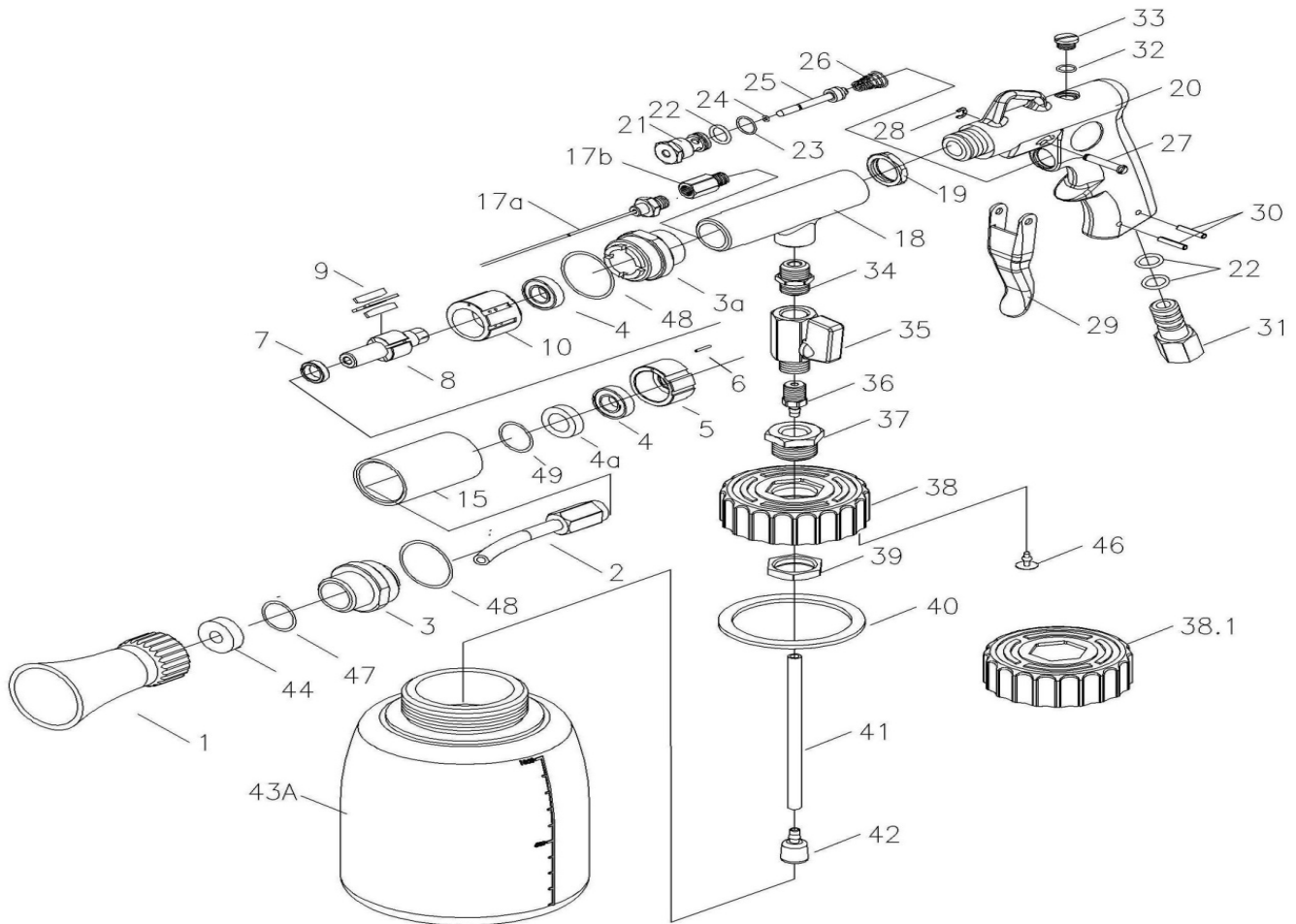


LIMPIADORA A PRESION

Modelo: **YA 5991**



CALIDAD Y SERVICIO



Nº	C. PROV.	DESCRIPCIÓN	CANT.	Nº	C. PROV.	DESCRIPCIÓN	CANT.
1	GAW201C001	Boquilla	1	26	GAW201026	Muelle	1
2	GAW201C002	Tubo de salida	1	27	GAW201027	Pasador	1
3	GAW201C003	Casquillo roscado	1	28	GAW201028	Anillo de presion	1
3a	GAW201C003a	Casquillo roscado	1	29	GAW201029	Gatillo	1
4	GAW201C004	Rodamiento	2	30	GAW201030	Pasador	2
4a	GAW201C004a	Junta	1	31	GAW201031B	Racord de entrada PT	2
5	GAW201C005	Tapa delantera	1	32	GAW201032	Torica	1
6	GAW201C006	Pasador	1	33	GAW201033	Tornillo	1
7	GAW201C007	Espaciador	1	34	GAW201034	Esparrago	1
8	GAW201C008	Rotor	1	35	GAW201C035	Llave de entrada	1
9	GAW201C009	Aletas	4	36	GAW201036	Esparrago	1
10	GAW201C010	Cilindro	1	37	GAW201037	Esparrago	1
15	GAW201C015	Cuerpo guia delantero	1	38	GAW201038	Tapa	1
17a	GAW201017a	Tubo de teflon	1	39	GAW201039	Tuerca	1
17b	GAW201017b	Guia del tubo	1	40	GAW201040	Junta	1
18	GAW201C018	Cuerpo	1	41	GAW201041	Tubo	1
19	GAW201019	Tuerca	1	42	GAW201042	Casquillo	1
20	GAW201020	Cuerpo trasero	1	43A	GAW201043a	Deposito	1
21	GAW201021	Tuerca	1	44	GAW201044	Deflector	1
22	GAW201022	Torica	3	46	GAW201046	Tapa	1
23	GAW201023	Torica	1	47	GAW201C016	Torica	1
24	GAW201024	Torica	1	48	GAW201C017	Torica	2
25	GAW201025	Eje de la valvula	1	49	GAW201C049	Torica	1