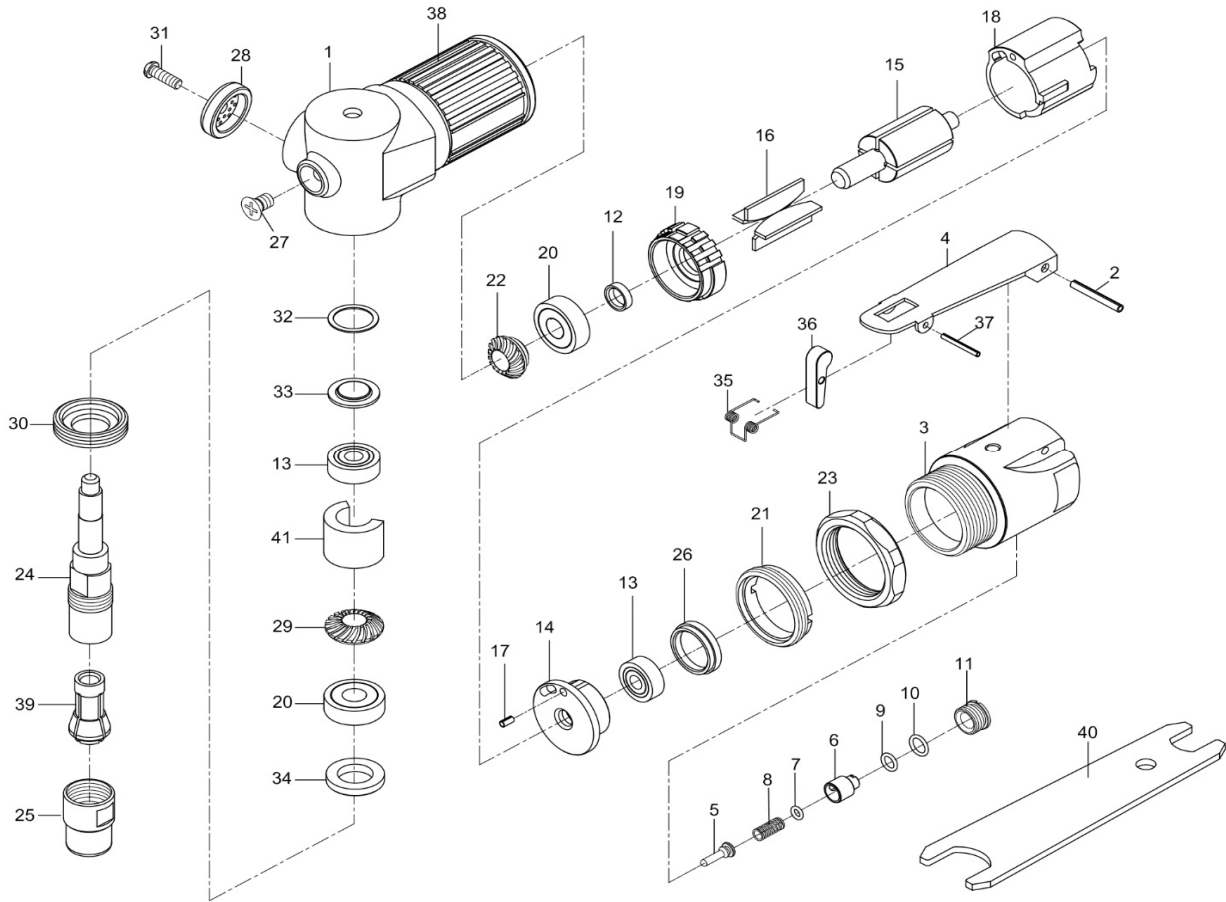


AMOLADORA ANGULAR

Modelo: **YA 542**



CALIDAD Y SERVICIO



Nº	C. PROV.	DESCRIPCIÓN	CANT.	Nº	C. PROV.	DESCRIPCIÓN	CANT.
1	54201	Cuerpo delantero	1	22	54222	Piñon de ataque	1
2	30102	Pasador 3*24L	1	23	54223	Tuerca de ajuste roscada	1
3	5J-542003	Cuerpo trasero	1	24	54224	Eje portapinzas	1
4	51704	Palanca	1	25	52225	Tuerca ajuste pinza	1
5	5J-542005	Eje de valvula	1	26	54226	Tapon protector	1
6	5J-542006	Regulador de caudal	1	27	54227	Tornillo M5*8L	1
7	70107	Torica 4.8*1.9	1	28	5J-542011	Silenciador deflector	1
8	5J-542017	Muelle	1	29	54230	Corona superior	1
9	40134-12	Torica 7.8*1.9	1	30	54231	Tapa roscada	1
10	60307	Torica 9.8*2.4	1	31	5J-542013	Tornillo M4x8L	1
11	5J-542010	Tapa guia roscada	1	32	54233	Separador	1
12	61012	Espaciador	1	33	54234	Tapa	1
13	054213	Rodamiento 606zz	2	34	54235	Reten	1
14	54214	Tapa trasera	1	35	51541	Muelle de palanca	1
15	54215	Rotor	1	36	51540	Leva de palanca	1
16	54216	Aletas	4	37	51542	Pasador 2*18L	1
17	70117	Pasador 2.5*5L	1	38	54241	Goma protectora	1
18	654218	Cilindro	1	39	51224	Pinza	1
19	654219	Tapa delantera	1	40	52227	Llave	2
20	030120	Rodamiento 608zz	2	41	5J-542031	fieltro	1
21	54221	Anillo roscado	1				