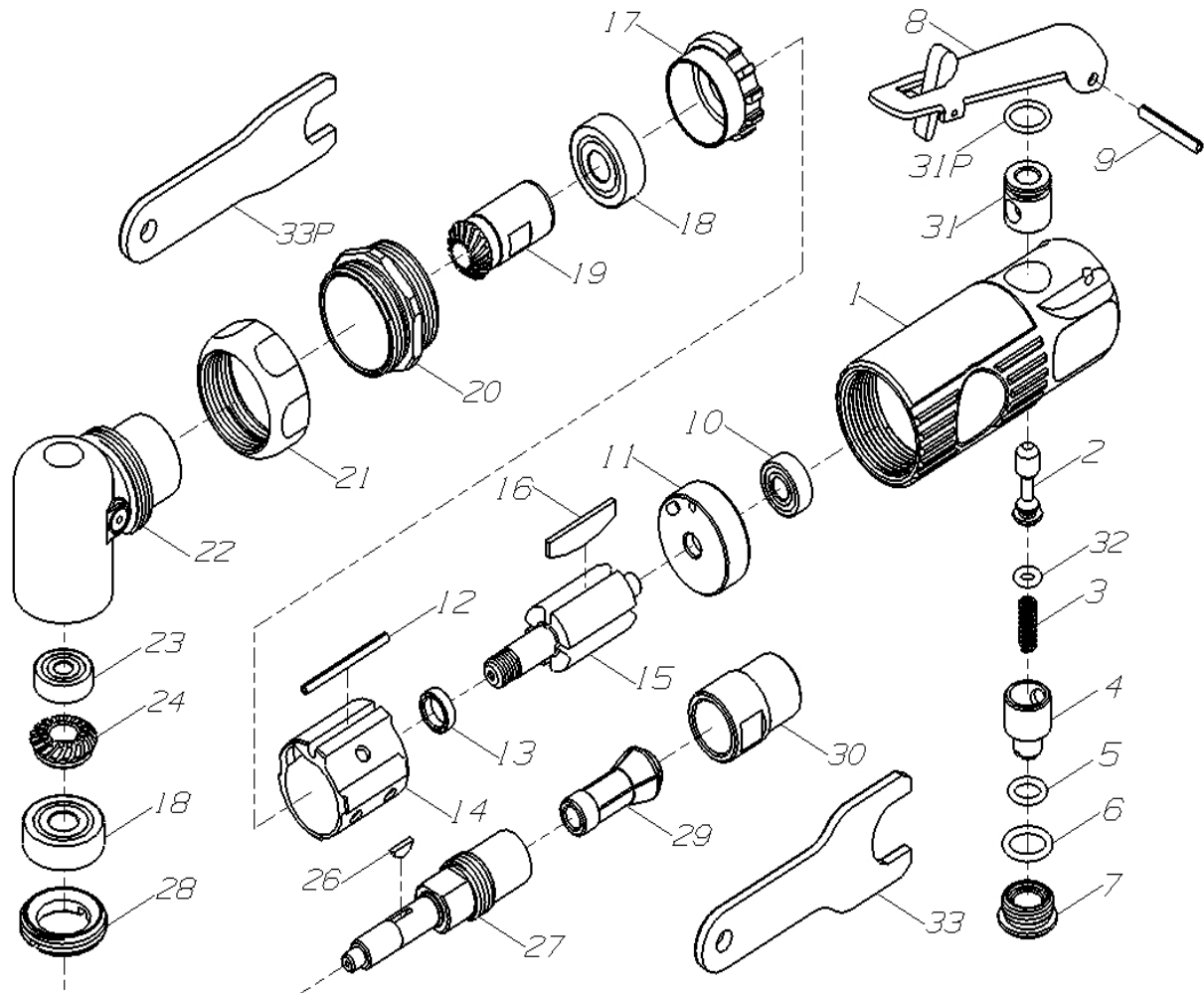


AMOLADORA ANGULAR

Modelo: **YA 541**



CALIDAD Y SERVICIO



Nº	C. PROV.	DESCRIPCION	CANT.	Nº	C. PROV.	DESCRIPCION	CANT.
1	113508	Cuerpo trasero	1	18	0608-ZZ0A	Rodamiento	2
2	113507	Eje valvula	1	19	103630	Piñon de ataque	1
3	103410	Muelle valvula	1	20	103631	Corona roscada	1
4	103411	Regulador de caudal	1	21	103632	Tuerca de ajuste	1
5	O-0700-180	Torica	1	22	103633	Cuerpo angular	1
6	O-0980-190	Torica	1	23	0625-ZZ0A	Rodamiento	1
7	103414	Tapa guia roscada	1	24	103634	Corona	1
8	103127	Palanca completa	1	26	103637	Chaveta	1
9	P-0030-220	Pasador	1	27	103636	Eje portapinzas	1
10	0696-ZZ0A	Rodamiento	1	28	103635	Anillo roscado	1
11	113512	Tapa trasera	1	29	103104	Pinza 6mm	1
12A	113513	Pasador guia	1	30	103428	Tuerca ajuste pinza	1
13	103420	Separador	1	31	103407	Casquillo	1
14A	103421	Cilindro	1	31P	O-0950-150	Torica	1
15B	113515	Rotor	1	32	O-0380-190	Torica	1
16	103418	Aletas	4	33	113527-1	Llave	1
17	123617	Tapa delantera	1	33P	113527-A	Llave	1