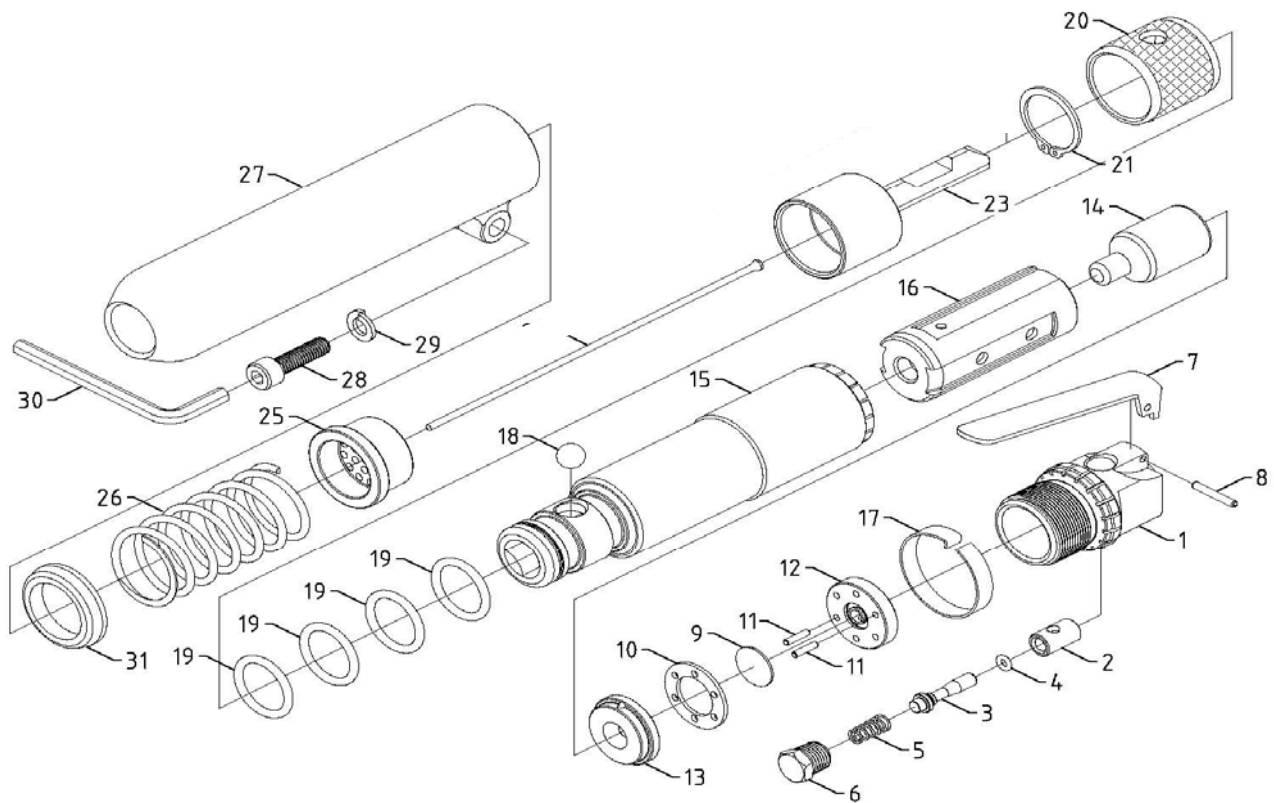


MARTILLO DE AGUJAS recto

Modelo: **YA 2824 R**



CALIDAD Y SERVICIO



Nº	C. PROV.	DESCRIPCIÓN	CANT.	Nº	C. PROV.	DESCRIPCIÓN	CANT.
1	P124-27001	Cuerpo valvula	1	16	P151-27016	Cilindro	1
2	P128-27002	Casquillo guia valvula	1	17	P135-27017	Anillo de bloqueo	1
3	P127-27003	Eje de valvula	1	18	P138-27018	Bola 7/16"	1
4	P110-02423	Torica 3.8x1.9 P4	1	19	P110-28813	Torica 23.7x3.5 P24	4
5	P108-11003	Muelle	1	20	P139-27020	Casquillo de bloqueo	1
6	P113-27006	Tapa roscada valvula	1	21	P135-27021	Anillo seger	1
7	P111-27007	Palanca	1	23	P112-27023	Piston agujas	1
8	P129-27008	Pasador 3x22L	1	25	P104-27025	Guia agujas	1
9	P131-27009	Disco valvula	1	26	P108-26848	Muelle	1
10	P130-27010	Disco valvula intermedio	1	27	P109-27027	Cuerpo guia agujas	1
11	P129-27011	Pasador 2.8x12L	2	28	P115-11022	Tornillo	1
12	P130-27012	Disco valvula trasero	1	29	P132-11023	Arandela	1
13	P130-27013	Disco valvula delantero	1	30	P158-11024	Llave 6mm	1
14	P120-27014	Piston	1	31	P157-27031	Tope	1
15	P118-27015	Cuerpo	1				