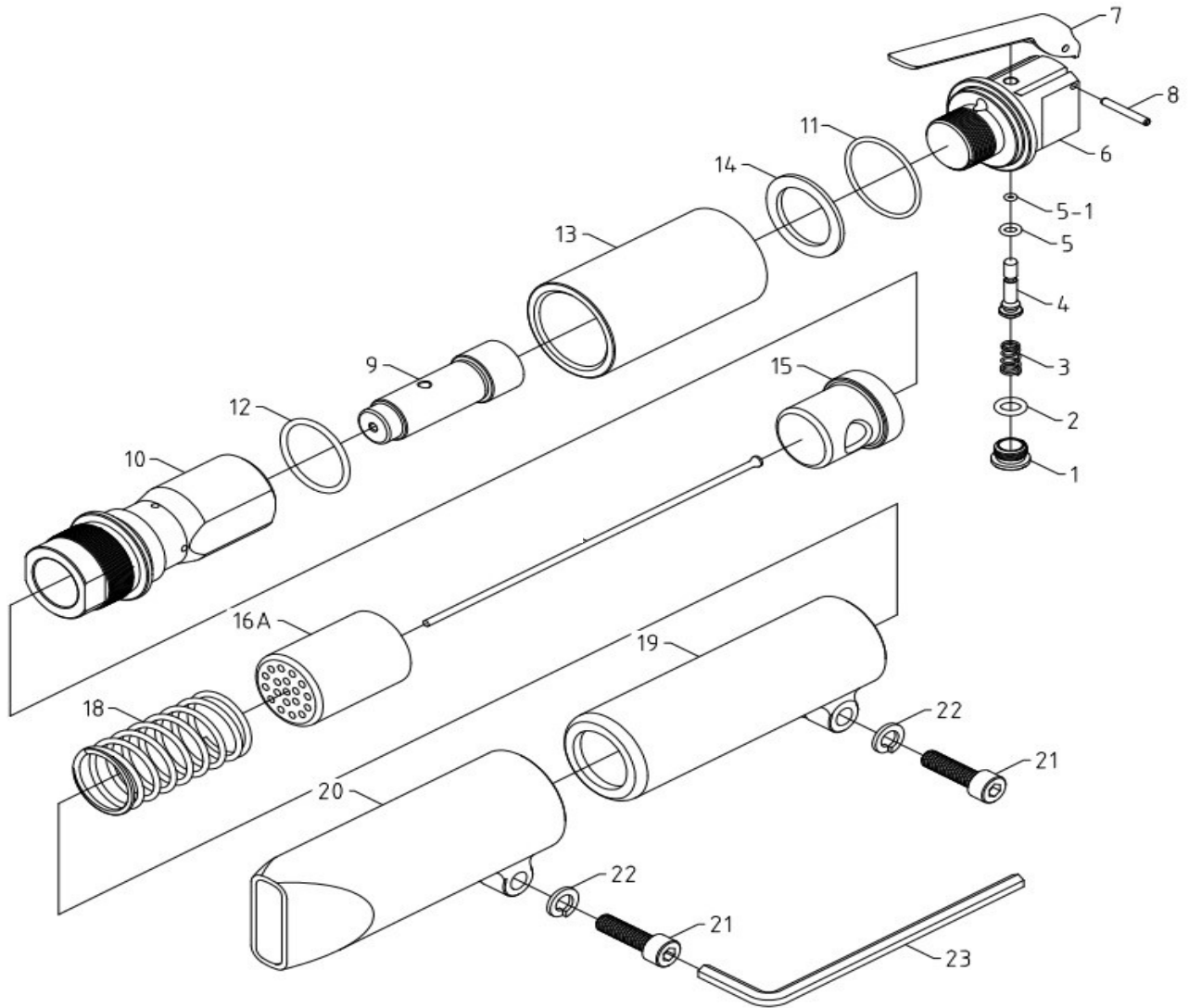


MARTILLO DE AGUJAS

Modelo: **YA 2823 R**



CALIDAD Y SERVICIO



Nº	C. PROV.	DESCRIPCIÓN	CANT.	Nº	C. PROV.	DESCRIPCIÓN	CANT.
1	P113-11001	Tapa roscada	1	12	P110-11012	Torica 31.42x2.62	1
2	P110-11002	Torica 7.8x2.4 P8	1	13	P109-10013	Cilindro trasero	1
3	P108-11003	Muelle de la valvula	1	14	P132-10014	Separador	1
4	P127-11004	Eje de la valvula	1	15	P112-10016	Piston	1
5	P110-11005	Torica 4.8x1.9 P5	1	16A	P104-11017A	Guia agujas	1
5-1	P110-110051	Torica 2x1.5	1	18	P108-11019	Muelle	1
6	P124-10006	Cuerpo valvula	1	19	P109-11020	Tubo guia intermedio	1
7	P111-11007	Palanca	1	20	P109-11021	Tubo guia salida	1
8	P129-11008	Pasador 3x24	1	21	P115-11022	Tornillo	2
9	P120-11009	Piston	1	22	P132-11023	Arandela	2
10	P121-10010	Cilindro	1	23	P158-11024	Llave 6 mm	1
11	P110-10011	Torica 36.0x2	1				