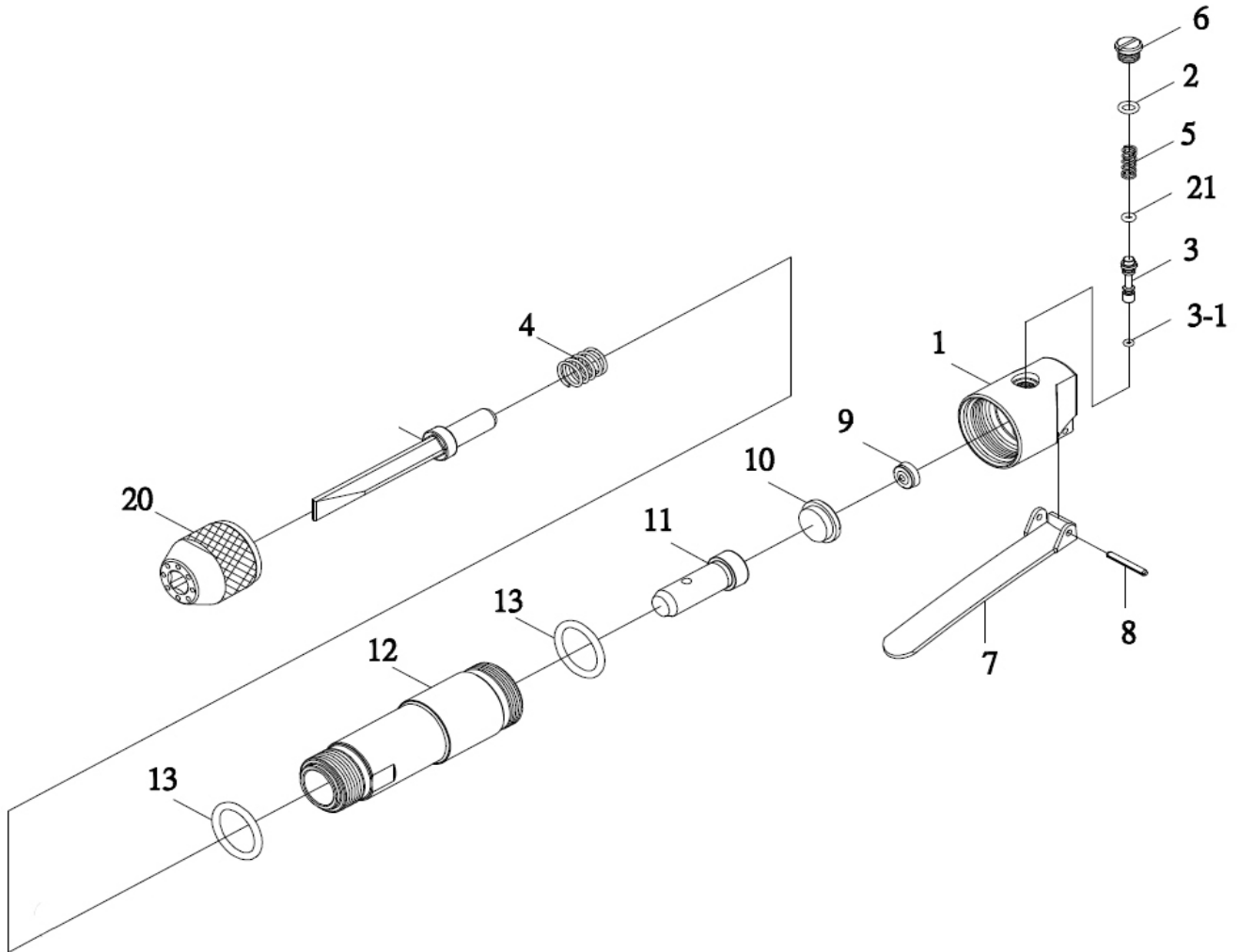


MARTILLO CINCELADOR conex, redonda 10mm

Modelo: **YA 2558**



CALIDAD Y SERVICIO



Nº	C. PROV.	DESCRIPCIÓN	CANT.	Nº	C. PROV.	DESCRIPCIÓN	CANT.
1	288-01	Cuerpo valvula	1	8	288-08	Pasador 3x24L	1
2	288-02	Torica 5.8x1.9 P6	1	9	288-09	Junta de goma	1
3	288-03	Eje de valvula	1	10	288-10	Tapa piston	1
3-1	288-03-01	Torica 2.5x1.5	1	11	288-11	Piston	1
4	288-04	Muelle	1	12	288-12	Cilindro	1
5	288-05	Muelle de la valvula	1	13	288-13	Torica 23.7x3.5 P24	1
6	288-06	Tapa roscada valvula	1	20	288-20	Tuerca bloqueo cincel	1
7	288-07	Palanca	1	21	288-21	Torica 2.8x1.9 P3	1