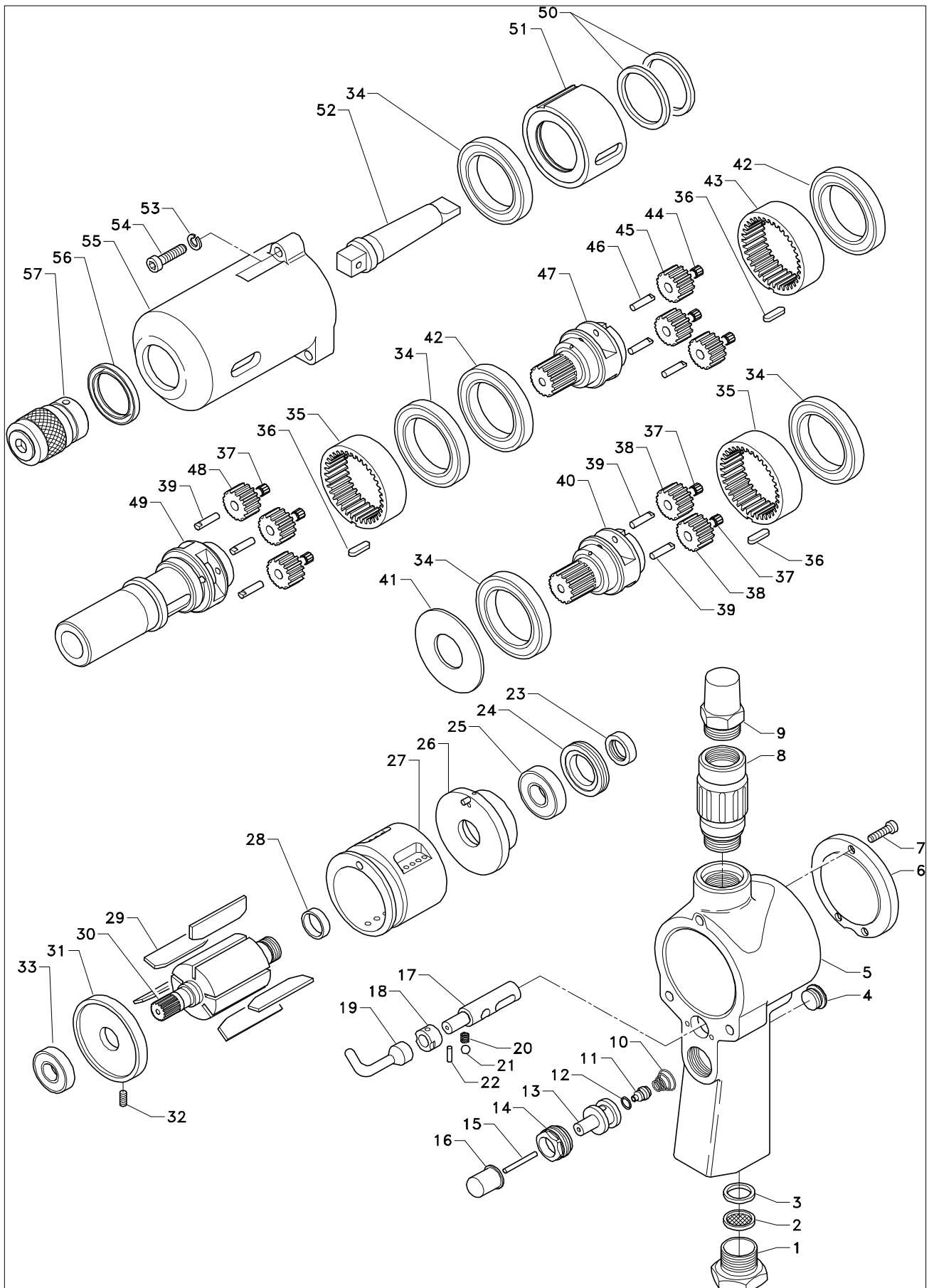


ROSCADORA GRAN CAPACIDAD



Modelo: **MAO 16 P**

CALIDAD Y SERVICIO



ROSCADORA GRAN CAPACIDAD



Modelo: **MAO 16 P**

CALIDAD Y SERVICIO

Nº	C. PROV.	CANT.	DESCRIPCION	DESCRIPCION
	695491002	1	RIDUZIONE	REDUCTION
1	596500003	1	FILTRO	FILTER
2	407020060	1	DISTANZIALE	SPACER
3	590913002	1	VITE	SCREW
4	217201050	1	CORPO PRESA ARIA PISTOLA	PISTOL GRIP
5	407014030	1	COPERCHIO	COWER
6	511005010	3	VITE	SCREW
7	407040020	1	IMPUGNATURA AUSILIARIA	SIDE HANDLE
8	408078030	1	SILENZIATORE	SILENCER
9	595200604	1	MOLLA RITORNO VALVOLA	SPRING
10	215001150	1	VALVOLA PRESA ARIA	VALVE
11	530104417	1	GUARNIZIONE	O-RING
12	215001100	1	SEDE PRESA ARIA	AIR INLET SEAT
13	592620002	1	GHIERA PER PULSANTI	NUT
14	598203025	1	RULLINO	PIN
15	215001250	1	PULSANTE	BUTTON
16	217201350	1	SEDE DISTRIBUTORE	SEAT
17	217201400	1	DISTRIBUTORE	DISTRIBUTOR
18	407005010	1	BOCCOLA ARRESTO INVERTITORE	BUSH
19	217201450	1	LEVA INVERTITORE	LEVER
20	595100601	1	MOLLA	SPRING
21	549003900	1	SFERA	BALL
22	525103012	1	SPINA ELASTICA	PIN
23	592634001	1	GHIERA	NUT
24	592715001	1	GHIERA	NUT
25	541315053	1	CUSCINETTO	BEARING
26	337201200	1	FLANGIA POSTERIORE	CYLINDER UPPER PLATE
27	237201050	1	CAMICIA	CYLINDER
28	594915040	1	RONDELLA TARATURA MOTORE	WASHER
29	237001300	5	PALETTA	VANE
30	237001100	1	ROTORE	ROTOR
31	337001150	1	FLANGIA ANTERIORE	CYLINDER LOWER PLATE
32	517104006	1	GRANO	GRUB
33	541312046	1	CUSCINETTO	BEARING
34	541030086	4	CUSCINETTO	BEARING
35	247001100	2	CORONA	GEAR RING
36	522104015	3	LINGUETTA	KEY
37	598301308	60	RULLINO	PIN
38	247201150	2	ING.SATELLITE	GEAR WHEEL
39	598004002	5	RULLINO	PIN
40	247005050	1	GABBIA INTERMEDIA	PLANET SHAFT COMPL.
41	594847001	1	DISTANZIALE	SPACER
42	541030086	2	CUSCINETTO MAO18P	BEARING MAO18P
43	247001100	1	CORONA MAO18P	GEAR RING MAO18P
44	598301308	36	RULLINO MAO18P	PIN MAO18P
45	247001150	3	ING.SATELLITE MAO18P	GEAR WHEEL MAO18P
46	598004003	3	RULLINO MAO18P	PIN MAO18P
47	247001050	1	GABBIA INTERMEDIA MAO18P	PLANET SHAFT COMPL. MAO18P
48	247001150	3	ING.SATELLITE	GEAR WHEEL
49	247020050	1	GABBIA TERMINALE	PLANET SHAFT COMPL.
50	596900007	2	FELTRO	FELT
51	267001700	1	DISTANZIALE	SPACER
52	407012020	1	CONTROCONO	CONE
53	527106000	3	RONDELLA	WASHER
54	511006024	3	VITE MAO16P	SCREW MAO16P
	511006030	3	VITE MAO18P	SCREW MAO18P
55	307065010	1	PROLUNGA MAO16P	ADAPTOR MAO16P
	307065050	1	PROLUNGA MAO18P	ADAPTOR MAO18P
56	531530040	1	GUARNIZIONE	O-RING
57	659911001	1	MANDRINO RAPIDO	QUICK CHANGE CHUK